

*Motorgeräte zur Bodenbearbeitung,
Grünflächen- und Grundstückspflege*

agria

Ersatzteilliste **AGRIA-Kompaktschlepper Typ 4800**



Ersatzteilliste-Nr. 997 014

10.87

*Für Service und schnelle Ersatzteillieferung
sorgt Ihr AGRIA-Fachhändler.*

AGRIA-Fachhändler

Stichwortverzeichnis

Benennung	Seite	Tafel
Anbauteile am Motor (bis Schlepper-Nr. 4809273)	36	1269
Anbauteile am Motor (ab Schlepper-Nr. 4809274)	38	1851
Anlasser (Einzyylinder)	51	896
Antriebswelle	19	925
Armaturenkasten	46	1250
Auspufftopf (Einzyylinder)	50	923
Bremshebel (bis Schlepper-Nr. 4809273)	21	811
Bremshebel (ab Schlepper-Nr. 4809274)	22	1850
Differentialgetriebe	10	596
Frontträger	32	917
Front- und Triebrad	63	1244
Frontverkleidung	48	1251
Frontzapfwelle (Einzyylinder)	52	897
Frontzapfwelle (Zweizylinder)	54	1287
Gehäuse	8	926
Gehäuse für Motorkupplung	20	809
Getriebebremse	26	1249
Handbremse	28	1246
Heckbeleuchtung (bis Schlepper-Nr. 4809273)	42	1243
Heckbeleuchtung (ab Schlepper-Nr. 4809274)	44	1840
Heckstück	40	1247
Hydraulikanlage	56/58	1867
Kotflügel (bis Schlepper-Nr. 4809273)	42	1243
Kotflügel (ab Schlepper-Nr. 4809274)	44	1840
Komfortkabine	65	—
Kriechgang	16	1328
Kupplung	24	895
Lenkstangen	32	917
Lenkung	30	817
Lichtmaschine (Einzyylinder)	51	896
Motoren	24	895
Motorgetriebe	8	926
Ölbadluftfilter (Einzyylinder)	50	923
Radgetriebe (bis Schlepper-Nr. 4808697)	12	597
Radgetriebe (ab Schlepper-Nr. 4808698)	14	1333
Rahmen	19	925
Schalthebel	28	1246
Schaltstangen	26	1249
Sitz (bis Schlepper-Nr. 4809273)	42	1243
Sitz (ab Schlepper-Nr. 4809274)	44	1840
Vorderachse	34	1288
Werkzeugsatz	64	1781
Zapfgetriebe (bis Schlepper-Nr. 4808697)	17	812
Zapfgetriebe (ab Schlepper-Nr. 4808698)	18	1327
Zusatzbeleuchtung	66	1663
Zusatzhydraulik	62	1841
Zweifront-Hydraulikanlage	60	1868

Ersatzteilliste 480/13

für den Kompaktschlepper Typ 4800

mit Diesel-Motoren RP 170 und RD 92/2
(ohne Einzelteile für die Motoren)

Ersatzteilliste für Diesel-Motoren RP 170 und RD 92/2
Best.-Nr. 997 052

Bitte hier die Maschinen-Daten eintragen:

Maschinen-Art.-Nr.:
Fabrik-/Maschinen-Nr.:
Motor-Typ:
Motor-Nr.:
Kaufdatum:

Geben Sie diese Daten bei jeder Ersatzteilbestellung an, um Fehler bei der Lieferung zu vermeiden.

Nur Original AGRIA-Ersatzteile verwenden!

Empfehlung: *Wartung und Instandsetzungs*

 Vor Reinigungs, Wartungs- und Reparaturarbeiten Motor abstellen und Kerzenstecker ziehen.

Eine **AGRIA-Fachwerkstatt** hat geschulte Mechaniker, die eine fachgemäße Wartung und Instandsetzung durchführen.

Größere Wartungsarbeiten und Instandsetzungen sollten Sie nur dann selbst vornehmen, wenn Sie über die entsprechenden Werkzeuge und Kenntnisse von Maschinen und Motoren verfügen.

Nicht mit einem harten Gegenstand oder Metallwerkzeug gegen das Schwungrad Klopfen, es könnte Risse bekommen und während des Betriebes zersplittern und Verletzungen oder Schäden verursachen. Zum Abziehen des Schwungrades nur geeignetes Werkzeug verwenden.

Hinweis für Klebstoffe:

Bei Verwendung von Klebstoff (Schraubensicherung LOCTITE) muß daß Bolzengewinde und das Muttergewinde vor dem Auftragen von LOCTITE, sauber und fettfrei sein. Klebestellen mit LOCTITE 242 können mit Schraubenschlüssel gelöst werden.

Klebestellen mit LOCTITE 270 und 638 zum Lösen auf ca. 80°C anwärmen.

 Beachten Sie auch die Packungsbeilage des Klebstoffes!

Empfehlung: *Schmierstoffe und Korrosionsschutzmittel*

- Für Motor und Getriebe verwenden Sie die vorgeschriebenen Schmierstoffe (siehe Technische Angaben).
- Für "offene" Schmierstellen bzw. Nippelschmierstellen empfehlen wir **Bio-Schmieröl** bzw. **Bio-Schmierfett** zu verwenden (nach Angaben in der Betriebsanleitung).
- Für Konservierung von Maschinen und Geräten empfehlen wir **Bio-Korrosionsschutzöl** zu verwenden (jedoch nicht verwenden für lackierte Außenverkleidungen). Korrosionsschutzöl kann mit Pinsel oder Sprühgerät aufgetragen werden.

Bio-Schmiermittel und Bio-Korrosionsschutzmittel sind umweltschonend, weil sie biologisch schnell abbaubar sind. Mit dem Einsatz von Bio-Schmiermittel und Bio-Korrosionsschutzöl handeln Sie ökologisch richtig, schützen die Umwelt, fördern die Gesunderhaltung von Menschen, Tieren und Pflanzen.

Diese Ersatzteilliste ersetzt Ersatzteilliste 480 /10.

Ansprüche, gleich welcher Art, können aus der bildlichen Darstellung der Ersatzteilliste nicht geltend gemacht werden
Schutzgebühr entsprechend der Preisliste

Nummern-Verzeichnis

Dieses Verzeichnis gibt Aufschluss über sämtliche in dieser Ersatzteilliste enthaltenen Teil-Nummern und gibt an, wo sie zu finden sind.

Teile-Nr.	Seite	Tafel	Bild	Teile-Nr.	Seite	Tafel	Bild	Teile-Nr.	Seite	Tafel	Bild	Teile-Nr.	Seite	Tafel	Bild									
000	06	56	1867	31	001	46	42	1243	14	005	93	48	1251	34	008	38	17	0812	6	014	28	17	0812	21
	07	20	0809	13		46	44	1840	6		93	54	1287	20		88	36	1269	33a		52	26	1249	23
	09	34	1288	8a		46	44	1840	7		95	20	0809	26							52	34	1288	19
	15	30	0817	21		50	36	1269	25		95	21	0811	4	009	09	8	0926	8		53	30	0817	13
	22	56	1867	39c		50	36	1269	31		95	21	0811	18		09	17	0812	17		53	32	0917	13
	32	20	0809	13a		50	38	1851	14		95	22	1850	13		16	8	0926	35a		53	32	0917	22
	32	24	0895	9		50	38	1851	42		95	22	1850	17		18	36	1269	28b		53	32	0917	25
	39	20	0809	17		50	38	1851	78		95	22	1850	24		18	38	1851	38		53	32	0917	29c
	39	20	0809	20		50	52	0897	1a		95	22	1850	34		18	38	1851	39		53	32	0917	29e
	39	24	0895	9a		50	54	1287	44		95	24	0895	7		23	56	1867	17		53	34	1288	5
	39	34	1288	13		50	62	1841	13		95	24	0895	10		23	56	1867	19		53	40	1247	18
	49	28	1246	13		51	28	1246	13a		95	28	1246	16		25	36	1269	21e		53	52	0897	33
	49	66	1663	19		51	44	1840	48		95	28	1246	35b		25	38	1851	12		53	54	1287	9
	59	46	1250	33		51	46	1250	49		95	36	1269	45		25	38	1851	24		53	60	1868	5
	63	8	0926	25		51	56	1867	53		95	38	1851	44		25	38	1851	26		53	60	1868	19
	69	36	1269	10		61	36	1269	35a		95	38	1851	55							54	32	0917	17
	69	38	1851	49		61	38	1851	8a		95	38	1851	34b	010	27	42	1243	31a		54	32	0917	24
	75	12	0597	16a		61	50	0923	4a		95	46	1250	23d		62	30	0817	6b		56	28	1246	5
	81	12	0597	17		90	10	0596	11		95	48	1251	12		62	32	0917	19b		57	22	1850	16
						93	10	0596	11a		95	48	1251	10		63	30	0817	6a		57	22	1850	36
001	00	19	0925	3	002	04	32	0917	11		95	50	0923	12		70	10	0596	27a		57	28	1246	36
	00	34	1288	8		04	32	0917	38		95	54	1287	27		71	10	0596	27b		60	28	1246	8
	01	24	0895	13		15	36	1269	6		95	56	1867	15e		72	10	0596	27c		60	54	1287	29
	02	32	0917	6		15	38	1851	62		95	62	1841	13a		74	8	0926	23		69	10	596	42
	02	36	1269	36a		17	26	1249	16		95	66	1663	3		74	10	0596	24		69	16	1328	2
	02	44	1840	43		18	22	1850	10		97	10	0596	40		74	18	1327	3c		69	28	1246	21
	02	48	1251			18	22	1850	10		97	16	1328	27		75	8	0926	23a		69	28	1246	21
	02	56	1867	15c		18	42	1243	37		97	32	0917	7		75	10	0596	24a		69	28	1246	23
	02	56	1867	29a		18	50	0923	13a		97	34	1288	2		75	18	1327	3b		69	28	1246	38
	03	32	0917	35		19	52	0897	16		97	44	1840	49		76	16	1328	4c		69	36	1269	34a
	03	44	1840	59		19	54	1287	2		97	51	0896	2		76	19	0925	6a		69	46	1250	32
	05	8	0926	9		30	56	1867	37c		98	19	0925	17		76	22	1850	13c		71	46	1250	9
	05	17	0812	16		31	36	1269	19		98	42	1243	13		77	16	1328	4d					
	07	42	1243	4		31	38	1851	41		98	44	1840	36		77	19	0925	6b					
	08	44	1840	41		38	50	0923	13		98	44	1840	40		77	22	1850	13d					
	08	44	1840	61		48	54	1287	39							78	19	0925	10					
	09	12	0597	47		53	30	0817	21a	006	10	26	1249	35		78	22	1850	13a					
	09	14	1333	2		55	14	1333	27		10	52	0897	26		80	19	0925	10a					
	09	20	0809	24	003	16	42	1243	3		10	54	1287	18		80	22	1850	13b					
	09	20	0809	29		16	44	1840	71		37	12	0597	11		81	19	0925	10b					
	09	22	1850	14		16	46	1250	42		37	14	1333	15		91	8	0926	23b					
	09	22	1850	35		16	48	1251	1		37	28	1246	32b		91	10	0596	14					
	09	30	0817	3		16	48	1251	1		37	51	0896	15		92	8	0926	23c					
	09	38	1851	34		16	48	1251	7		38	56	1867	46		92	10	0596	16					
	09	38	1851	75		16	48	1251	17		38	62	1841	7		92	10	0596	17					
	09	42	1243	6		16	48	1251	30		39	40	1247	22		95	16	1328	9a					
	09	48	1251	10		16	56	1867	20		40	30	0817	8		96	16	1328	9b					
	09	52	0897	47		16	63	1663	28		47	34	1288	4		97	16	1328	9					
	09	54	1287	24		18	44	1840	33a		51	26	1249	22		97	16	1328	7b					
	09	56	1867	28		19	48	1251	26		51	34	1288	20										
	10	28	1246	24		21	48	1251	32a		53	30	0817	14	011	01	26	1249	25					
	10	36	1269	13		21	66	1663	6		53	32	0917	14		03	26	1249	25b					
	10	36	1269	21a		25	44	1840	19		53	32	0917	21		04	26	1249	25a					
	10	38	1851	5		25	62	1841	18		53	32	0917	26		13	8	0926	42a					
	10	38	1851	30		25	66	1663	8		65	28	1246	12		86	46	1250	14a					
	10	51	0896	10		26	44	1840			65	28	1246	15		90	48	1251	33					
	10	56	1867	4		26	44	1840	32		65	28	1246	19		94	52	0897	3					
	11	26	1249	11		26	46	1250	25		65	38	1851	19										
	11	28	1246	28		26	46	1250	28		65	44	1840	68	012	98	12	0597	14					
	12	36	1269	11		26	48	1251	32		65	48	1251	29a		98	12	0597	15					
	12	38	1851	48		26	66	1663	5		65	52	0897	32		98	51	0896	14					
	12	54	1287	21		37	42	1243	22		65	66	1663	12										
	13	42	1243	12a		37	44	1840	2		81	17	0812	22										
	13	44	1840	54		38	42	1243	19	007	65	44	1840	14	013	36	10	0596	21					
	14	30	0817	21c		38	46	1250	3		65	44	1840	78		38	8	0926	19					
	14	34	1288	3		38	65				79	28	1246	6		49	16	1328	10					
	15	51	0896	5		39	46	1250	6		80	56	1867	36		49	22	1850	11					
	16	18	1327	8		65	56	1867	25		80	56	1867	36		49	42	1243	40					
	16	36	1269	8a		67	46	1250	23b		82	28	1246	9		50	10	0596	21a					
</																								

Teile-Nr.	Seite	Tafel	Bild	Teile-Nr.	Seite	Tafel	Bild	Teile-Nr.	Seite	Tafel	Bild	Teile-Nr.	Seite	Tafel	Bild	Teile-Nr.	Seite	Tafel	Bild								
025	71	16	1328	14	112	03	28	1246	10a	175	57	56	1867	37b	199	68	42	1243	35c	255	70	24	0895	19a			
	71	18	1327	4							62	56	1867	37h		68	44	1840	46		256	03	12	0597	26		
	71	18	1327	13	125	78	17	0812	29							68	44	1840	52			03	14	1333	8		
	71	19	0925	11						176	60	32	0917	20									08	10	0596	4	
	73	16	1328	5	126	18	54	1287	13a		61	32	0917	15	201	00	30	0817	28				09	12	0597	9	
	75	12	0597	38							62	32	0917	18		12	21	0811	5				12	22	1850	25	
	75	14	1333	30	129	71	46	1250	20							12	22	1850	25				96	20	0809	1	
	79	16	1328	11		77	63	1244	7b	177	02	40	1247	33		78	56	1867	11								
	80	8	0926	18							30	51	0896	17	202	78	19	0925	14			257	03	20	0809	21	
	84	12	0597	13	130	01	14	1333	18		32	52	0897	21		79	52	0897	20				06	20	0809	7	
	84	14	1333	33		01	40	1247	26		32	54	1287	6		79	54	1287	5				08	20	0809	5	
	85	12	0597	42							33	52	0897	38		79	54	1287	5				09	20	0809	6	
	85	14	1333	37	132	00	51	0896	8		33	54	1287	36		95	34	1288	25				13	20	0809	23	
	91	8	0926	21		02	50	0923	18	178	56	26	1249	28c		96	26	1249	36				14	19	0925	5	
026	25	8	0926	2		36	36	1269	46a		57	32	0917	28	203	26	17	0812	14				42	20	0809	3	
	33	8	0926	5		36	38	1851	7e		87	48	1251	19													
	33	10	0596	15		36	38	1851	32a		90	48	1251	20													
029	20	46	1250	10	134	02	36	1269	4	179	26	32	0917	12	204	80	56	1867	41b			262	29	34	1288	29	
	22	66	1663	33		02	38	1851	64		28	32	0917	33		81	56	1867	41c				30	34	1288	30	
	31	28	1246	32c							30	32	0917	30	206	37	12	0597	16				41	17	0812	13	
037	21	10	0596	33	135	39	8	0926	30		64	21	0811	9									45	34	1288	28	
	21	17	0812	5		39	18	1327	23		76	36	1269	24b	207	90	32	0917	29b				48	30	0817	15	
	22	10	0596	34		39	26	1249	8		76	38	1851	7c		90	32	0917	29h				49	30	0817	22	
	22	17	0812	3		39	56	1867	37f		77	36	1269	24c		90	40	1247	48				50	30	0817	25	
	23	10	0596	36	137	40	56	1867	37g		77	38	1851	7d		90	60	1868	13				57	8	0926	36b	
	23	17	0812	1		95	56	1867	37		78	36	1269	24		90	60	1868	17			263	48	16	1328	15	
039	18	26	1249	1							78	38	1851	7	208	36	38	1851	22a				74	30	0817	5	
	29	10	0596	29	139	48	36	1269	24a	182	73	20	0809	22									74	32	0917	19a	
	38	10	0596	22		48	38	1851	7a						211	19	26	1249	13a				90	21	0811	3	
	39	8	0926	43							183	05	42	1243									90	21	0811	2a	
	46	10	0596	30	141	24	26	1249	42		10	22	1850	8	216	58	66	1663	17				90	22	1850	4	
	50	10	0596	19		80	51	0896	7		10	42	1243	38									90	22	1850	8a	
	51	10	0596	18	142	90	8	0926	44														90	22	1850	37a	
	59	17	0812	9		90	28	1246	39		184	77	36	1269	38	224	53	46	1250	14			90	30	0817	10	
	65	17	0812	10		90	54	1287	28		77	50	0923	5		53	61	1663	31c				90	34	1288	16	
	71	17	0812	11	143	80	10	0596	25		89	36	1269	46		53	65						90	40	1247	4	
	75	12	0597	3							89	38	1851	32									90	52	0897	24a	
	75	12	0597	10	144	75	10	0596	25a		96	36	1269	22									92	22	1850	7	
	85	18	1327	1		75	18	1327	3a		98	36	1269	27	227	24	48	1251	27				92	54	1287	22	
	87	12	0597	8												24	63	1663	21				264	80	12	0597	23
	87	14	1333	20	146	79	24	0895	1		186	09	36	1269	34		25	48	1251	25			80	14	1333	16	
	87	14	1333	22							58	17	0812	23			26	42	1243	15			80	63	1244	6	
	88	12	0597	44							58	40	1247	23			26	42	1243	15			80	63	1244	9	
	88	14	1333	39	152	31	36	1269	39								26	42	1243	27							
	97	8	0926	26		31	50	0923	4		187	73	36	1269	28		26	44	1840	12			265	08	12	0597	22a
	98	8	0926	28							73	38	1851	33			26	44	1840	35				41	12	0597	27
	99	8	0926	29	153	64	21	0811	2		81	52	0897	18	229	56	42	1243	20				85	12	0597	40	
040	03	10	0596	35		65	21	0811	11		81	54	1287	1		56	44	1840	23				91	12	0597	41	
	08	12	0597	6	156	12	56	1867	12a	188	03	26	1249	29		69	17	0812	25				93	12	0597	20	
	08	14	1333	6		93	12	0597	22b		04	28	1246	4a		69	18	1327	15				266	00	12	0597	28
	25	12	0597	5							14	51	0896	12		69	28	1246	30				66	34	1288	14	
	60	36	1269	35b	159	78	63	1244	4b		34	30	0817	6	231	40	32	0917	16								
	60	38	1851	10a							34	32	0917	19		40	32	0917	23				267	70	12	0597	1
	60	38	1851	35a		160	09	51	0896	3		55	28	1246	46		40	32	0917	31				70	12	0597	36
	97	10	0596	23		43	51	0896	18		62	22	1850	26		40	32	0917	31				70	14	1333	26	
041	54	8	0926	4		44	51	0896	19		62	42	1243	41		75	61	1663	17b								
	71	10	0596	10	161	84	26	1249	5		63	54	1287	13	237	32	32	0917	29g				268	77	42	1243	28
	78	10	0596	12							68	44	1840	24		32	60	1868	4				77	42	1243	35b	
	86	10	0596	2	164	71	17	0812	15		68	48	1251	28c		32	60	1868	6								

Teile-Nr.	Seite	Tafel	Bild	Teile-Nr.	Seite	Tafel	Bild	Teile-Nr.	Seite	Tafel	Bild	Teile-Nr.	Seite	Tafel	Bild	Teile-Nr.	Seite	Tafel	Bild						
274	16	56	1867	13	306	50	24	0895	27	430	98	8	0926	28a	494	06	36	1269	47b	500	74	36	1269	40	
	25	20	0809	4							98	18	1327	21		06	44	1840	4		74	38	1851	61	
	33	21	0811	19	308	00	46	1250	11	434	17	36	1269	4a		06	48	1251	26a		74	50	0923	6	
	33	21	0811	23												06	50	0923	16		502	52	40	1247	27
	36	21	0811	14						436	18	56	1867	45		06	54	1287	21a		52	56	1867	51	
	37	21	0811	1	311	73	36	1269	35		18	56	1867	52b		08	12	0597	46		63	56	1867	44b	
	46	14	1333	12b		73	38	1851	10		18	60	1868	8		08	14	1333	3		65	32	0917	5	
	81	30	0817	19							19	56	1867	52a		08	20	0809	28		93	42	1243	31	
					312	41	26	1249	14		19	60	1868	7		08	24	0895	6						
281	06	38	1851	40						438	52	40	1247	1		08	24	0895	11		503	33	38	1851	7b
	06	38	1851	52	315	91	24	0895	19d		56	20	0809	18		08	28	1246	14		39	46	1250	23	
	06	44	1840	17							56	30	0817	1		08	28	1246	28a		46	48	1251	8	
	06	44	1840	74	330	23	63	1244	1a		56	30	0817	2		08	30	0817	2		67	46	1250	21	
	06	48	1251	13							57	34	1288	7		08	36	1269	9		69	46	1250	17	
	06	56	1867	35	340	41	24	0895	20		57	34	1288	15		08	36	1269	26		70	46	1250	30a	
	06	56	1867	4a							59	12	0597	30		08	36	1269	42		74	46	1250	12	
	06	56	1867	39e	343	26	48	1251	28b		59	12	0597	30		08	36	1269	44						
	08	28	1246	31							61	34	1288	15a		08	38	1851	4		504	21	42	1243	36a
	08	32	0917	1	345	74	24	0895	1a							08	38	1851	13		21	56	1867	47	
	08	36	1269	16												08	38	1851	28		21	62	1841	16	
	08	36	1269	23	347	25	66	1663	18	445	33	62	1841	6b		08	38	1851	43						
	08	38	1851	72												08	38	1851	50		506	11	60	1868	21
	08	42	1243	9	349	86	56	1867	37d	450	84	42	1243	18		08	38	1851	54		18	42	1243	36b	
	08	42	1243	11							84	44	1840	33		08	38	1851	58		18	56	1867	48	
	08	52	0897	15							98	42	1243	17		08	38	1851	58		18	56	1867	54	
	08	52	0897	37	354	96	64	1781	3		98	44	1840	34		08	38	1851	77		18	56	1867	54	
	08	52	0897	44							98	48	1251	24		08	38	1851	34a		18	62	1841	15	
	08	66	1663	7							98	66	1663	29		08	42	1243	7		37	63	1244	7	
	10	22	1850	31	355	45	36	1269	15b							08	44	1840	44		89	24	0895	22	
	10	32	0917	8												08	44	1840	47						
	12	40	1247	15												08	46	1250	27		507	20	46	1250	47
	16	40	1247	6	356	23	60	1868	16b		452	39	12	0597	34		08	46	1250	50		22	20	0809	2
	19	26	1249	31							40	12	0597	2		08	46	1250	50		75	40	1247	39	
	37	14	1333	9b	360	57	17	0812	28		455	07	46	1250	41		08	46	1250	23c		99	24	0895	24
	41	56	1867	18							28	26	1249	2b		08	48	1251	11						
	43	38	1851	25												08	48	1251	14		509	61	46	1250	20a
	45	38	1851	22							456	11	63	1244	4a		08	51	0896	11					
	55	34	1288	11							13	63	1244	4		08	52	0897	1b		510	55	36	1269	48
	56	34	1288	11a	368	54	38	1851	15a		457	48	30	0817	17		08	52	0897	45		55	38	1851	1
	63	26	1249	26												08	54	1287	26		72	38	1851	73	
	69	52	0897	4							473	23	8	0926	33		08	54	1287	43		98	56	1867	14b
	77	54	1287	15							49	60	1868	14		08	56	1867	5		512	69	63	1244	7e
																08	56	1867	21		98	48	1251		
283	09	52	0897	22							474	16	14	1333	40a		08	56	1867	27					
	09	54	1287	40							25	30	0817	12		08	56	1867	32		98	65			
	17	38	1851	70b	369	01	24	0895	19							08	56	1867	15d						
	17	50	0923	1												08	56	1867	29b		514	05	44	1840	26
	78	40	1247								476	75	32	0917	3		08	62	1841	12		05	44	1840	30
	79	40	1247								85	42	1243	26		08	66	1663	13		08	32	0917	2	
	80	40	1247								85	44	1840	10		10	8	0926	11		08	36	1269	14	
					370	28	40	1247	44							10	8	0926	25b		08	42	1243	2	
						29	40	1247	47		479	50	64	1781	2		10	8	0926	25b		08	42	1243	33
285	67	52	0897	41							55	34	1288	24		10	18	1327	9		08	52	0897	46	
	67	54	1287	33	372	60	21	0811	22a							10	20	0809	12		08	56	1867	39d	
						61	21	0811	22		481	58	34	1288	18		10	20	0809	16		08	66	1663	27
287	61	8	0926	3							69	36	1269	20		10	20	0809	19		08	66	1663	27	
	62	8	0926	13	373	09	36	1269	2		69	38	1851	20		10	24	0895	8		10	32	0917	9	
	63	8	0926	16							89	40	1247	42a		10	24	0895	16		12	26	1249	21	
	64	8	0926	1												10	24	0895	26		12	34	1288	21	
	92	8	0926	17							484	89	61	1663	31b		10	30	0817	20		12	42	1243	14a
	93	8	0926	15												10	30	0817	20		12	44	1840	38	
	94	8	0926	14	381	51	50	0923	5a							10	32	0917	36		12	44	1840	73	
	95	8	0926	12							490	00	64	1781		10	34	1288	13a		12	44	1840	73	
	96	8	0926	22							60	40	1247	11		10	38	1851	2						

Teile-Nr.	Seite	Tafel	Bild	Teile-Nr.	Seite	Tafel	Bild	Teile-Nr.	Seite	Tafel	Bild	Teile-Nr.	Seite	Tafel	Bild	Teile-Nr.	Seite	Tafel	Bild				
517	58	36	1269	21	532	27	22	1850	5	537	88	54	1287	19	552	63	28	1246	44	575	27	65	
58	38	1851	27	27	52	0897	39	89	56	1867	8	64	28	1246	37	28	65						
59	36	1269	3	27	54	1287	35	90	56	1867	10	65	28	1246	40	29	22	1850	29				
59	38	1851	57	41	38	1851	47	94	56	1867	29	66	28	1246	45	30	65						
60	20	0809	9	41	38	1851	70a	95	56	1867	40	95	38	1851	71a	31	22	1850	28				
				41	50	0923	3a	96	56	1867	49					31	42	1243	39a				
518	61	61	1663	22b	52	48	1251	21	97	56	1867	7	553	30	10	0596	37a	581	49	38	1851	71	
64	20	0809	11	56	48	1251	28					30	14	1333	12c	69	22	1850	15				
				60	46	1250	44	540	85	40	1247	40	30	16	1328	22	69	22	1850	19			
519	23	46	1250	7	64	46	1250	39					42	42	1243	36	69	22	1850	19			
24	46	1250	8	73	42	1243	29	541	41	24	0895	29	45	42	1243	10a	69	22	1850	20			
24	66	1663	32	73	44	1840	31	48	56	1867	37e	48	42	1243	8a	69	22	1850	38				
50	17	0812	27	74	36	1269	7					48	44	1840	70								
52	40	1247	5	74	38	1851	65	542	20	10	0596	8a	56	18	1327	14	587	58	46	1250	5		
60	40	1247	3a	75	46	1250	30b	21	18	1327	16	77	63	1244	7g	58	65						
63	40	1247	36	76	46	1250	15	77	63	1244	7i	78	38	1851	70	68	65						
85	40	1247	10	77	65			78	63	1244	7i	78	50	0923	5d								
				77	66	1663	34	79	26	1249	39												
520	08	60	1868	20	78	46	1250	22					555	26	56	1867	39b	589	44	10	0596	38	
				79	46	1250	16	543	14	63	1244	7c	37	38	1851	74	44	16	1328	1			
521	38	28	1246	4	80	46	1250	1	89	26	1249	37a	40	44	1840	45	10	0596	41				
39	28	1246	2	90	32	0917	29	90	26	1249	3a	93	56	1867	44a	45	16	1328	26				
40	28	1246	1	99	36	1269	1	91	8	0926	34b					46	10	0596	39				
51	56	1867	29d	99	38	1851	67					557	99	44	1840	46	16	1328	28				
51	62	1841	6a					544	86	14	1333	5	558	25	12	0597	22	591	17	66	1663	15	
81	56	1867	1a	533	11	36	1269	21b	99	16	1328	23	566	71	38	1851	53	50	66	1663	31		
93	20	0809	10	11	38	1851	27a					87	60	1868	2	56	65						
99	40	1247	7					547	02	8	0926	6a	87	60	1868	9							
				534	92	42	1243	12	549	65	40	1247	20	88	56	1867	52c	594	71	65			
522	70	40	1247	45	92	44	1840	57	66	40	1247	16	90	56	1867	52d	80	66	1663	35			
				98	36	1269	17					91	60	1868	3								
523	71	34	1288	12	99	38	1851	66	550	08	14	1333	32	91	60	1868	10	595	06	56	1867	44	
91	28	1246	22	99	54	1287	41	09	10	0596	23a	567	84	62	1841	6	601	45	66	1663	11		
92	26	1249	37					10	16	1328	4	87	22	1850	1	603	38	50	0923	5e			
93	26	1249	32	535	04	42	1243	1	11	14	1333	23	87	22	1850	32	605	50	30	0817	7a		
94	28	1246	27	07	42	1243	8	12	14	1333	23a	568	08	46	1250	43	612	09	54	1287	41a		
95	28	1246	10	14	32	0917	29d	15	26	1249	39a	08	48	1251	2	88	60	1868	12	88	60	1868	16
				14	32	0917	29i	16	14	1333	13	08	48	1251	6								
99	28	1246	18	17	48	1251	15a	19	14	1333	10	08	48	1251	16	614	20	56	1867	41			
				18	48	1251	3	20	14	1333	36	21	44	1840	76	21	56	1867	56				
525	29	26	1249	28	20	48	1251	4	21	14	1333	34	21	44	1840	18	49	56	1867	55			
				22	56	1867	26	22	14	1333	12	70	65										
526	65	40	1247	17	40	56	1867	26a	24	14	1333	21	71	65									
80	42	1243	23	52	56	1867	14	25	14	1333	11	90	66	1663	9	618	73	65					
80	44	1840	1	54	56	1867	15	26	8	0926	22a	569	09	66	1663	1a	74	65					
89	44	1840	8	56	56	1867	39a	26	16	1328	25	10	66	1663	1	80	46	1250	30				
				61	56	1867	42a	27	8	0926	12a	571	15	40	1247	3	619	37	66	1663	15a		
527	05	56	1867	3a	62	56	1867	15a	28	8	0926	17a	35	63	1244	7d	40	66	1663	22a			
05	62	1841	1a	63	56	1867	42	29	8	0926	34a	572	80	44	1840	69	41	66	1663	17a			
06	56	1867	3	64	56	1867	39	30	8	0926	36a	81	44	1840	77	56	34	1288	28a				
06	62	1841	1					31	8	0926	39a	82	44	1840	15	57	34	1288	29a				
				536	00	30	0817	11	32	8	0926	40a	574	01	22	1850	3	61	34	1288	26a		
529	44	46	1250	40	01	30	0817	4	33	10	0596	20a	01	22	1850	40	62	34	1288	1a			
59	28	1246	34	05	40	1247	11a	34	10	0596	30a	03	20	0809	25	62	34	1288	1a				
74	50	0923	8	91	42	1243	35	35	10	0596	18a	05	22	1850	37	89	38	1851	76				
75	10	0596	32	91	44	1840	53	37	10	0596	32a	06	22	1850	12	94	66	1663	31a				
77	17	0812	7	92	42	1243	35a	38	16	1328	18	11	20	0809	30	622	30	28	1246	29			
79	12	0597	45	92	44	1840	56	39	8	0926	14a	15	14	1333	40	31	28	1246	32				
79	14	1333	1					40	10	0596	29a	19	54	1287	30a								
82	28	1246	43a	537	06	44	1840	16	41	16	1328	7	20	22	1850	6	669	23	38	1851	70c		
83	28	1246	33	06	44	1840	42	42	16	1328	17	21	44	1840	50	9303	05	42	1243	24a			
83	28	1246	41	06	44	1840	62	43	16	1328	8	22	65	23	38	1851	46	05	42	1243	30a		
83	28	1246	47	06	44	1840	63	44	16	1328	19	23	50	0923	2								
85	26	1249	3	06	44	1840	65	45	10	0596	2a	25	38	1851	35	9503	05	44	1840	15a			
87	26	1249	2	06	44	1840	67	46	10	0596	3a	30	19	0925	2a	05	44	1840	77a				
88	26	1249	4	06	44	1840	75	46	10	0596	7a	31	65	32	65	05	48	1251	4a				
91	28	1246	26	08	20	0809	28a	47	14	1333	35	33	65	34	44	1840	45	08	44	1840	1a		
93	26	1249	9	08	38	1851	29	48	26	1249	44	35	65	35	65	9521	50	36	1269	41			
96	26	1249	27	08	38	1851	45	49	18	1327	2	38	65	38	65	50	38	1851	60				
97	28	1246	17	08	42	1243	32	50	18	1327	11	41	65	41	65	50	50	0923	7				
				08	54	1287	25	51	16	1328	16	42	65	42	65	9526	10	56	1867	1			
				10	36	1269	8b	52	16	1328	6	43	65	43	65	10	56	1867	23				
530	01	8	0926	6	10	38	1851	16	53	18	1327	19	44	65	44	65	9544	12	40	1247	42b		
02	26	1249	12	10	38	1851	51b	55	26	1249	2c	45	65	45	65								
10	48	1251	28a	10	42	1243	12b	56	26	1249	41	48	65	48	65								
11	52	0897	24	10	44	1840	55	57	8	0926	32a	575	00	62	1841	11	49820	51	65				
11	54	1287	11																				

Tafel 926 Gehäuse, Motorgetriebe

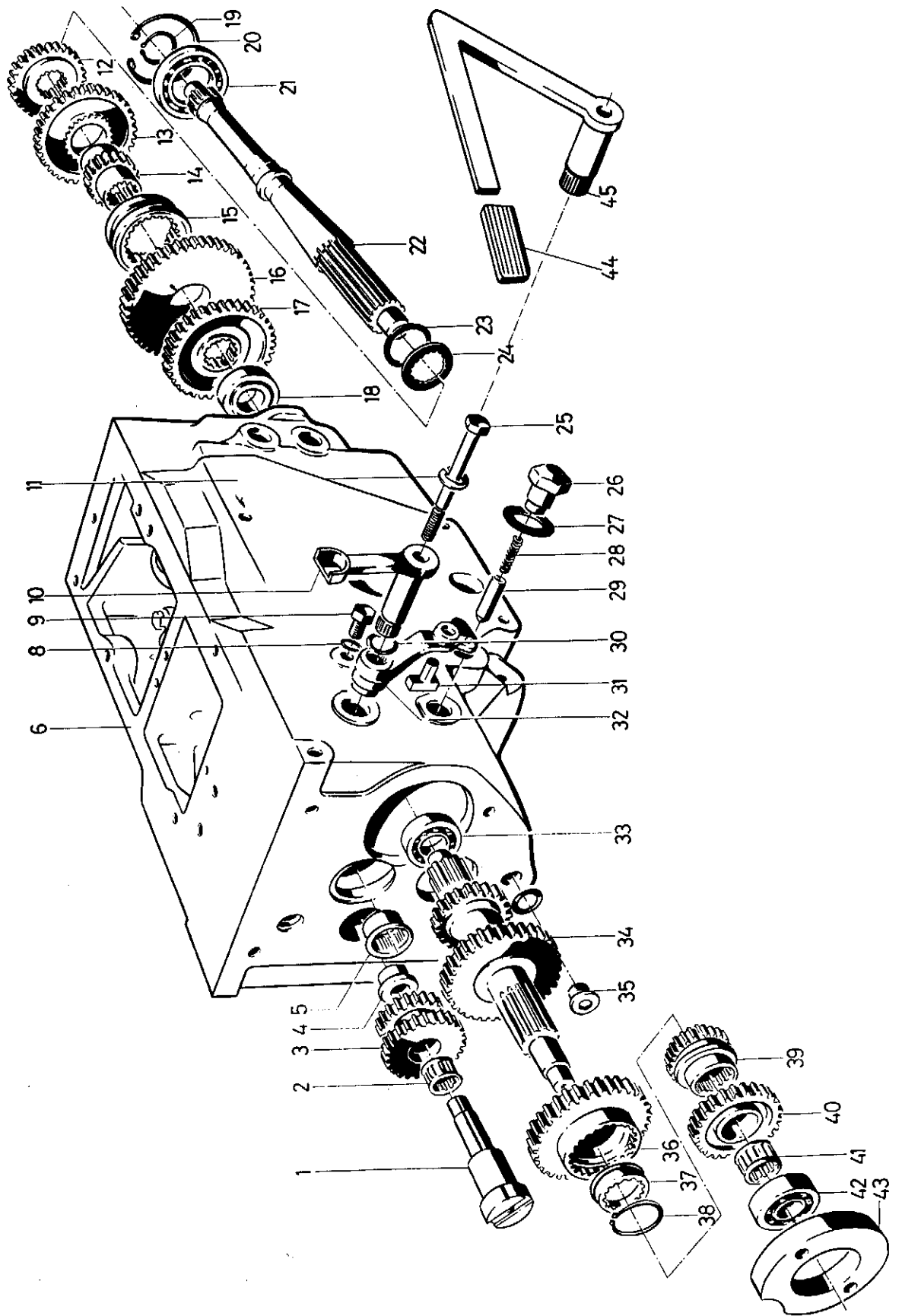


Bild	Teil-Nr.	Benennung	Stück	Bemerkungen
1	287 64	VR-Achse	1	
2	026 25	Nadelkranz K 20 x 26 x 20	2	
3	287 61	VR-Trieb (21/26 Z)	1	
4	041 54	Ring mit Ansatz 18 x 35 x 20	1	
5	026 33	Bundnadelhülse 22 x 32 x 18	1	
6	530 01	Getriebegehäuse	1	*
a	547 02	Getriebegehäuse	1	**
8	009 09	Dichtring A 10 x 14 x 1	1	*
9	001 05	Sechskantschraube M 10 x 16	1	*
10	552 55	LS-Schalthebel	1	**
11	494 10	Zahnscheibe A 10	1	
12	287 95	Langsamfestrade (28 Z)	1	*
a	550 27	Langsamfestrade (26 Z)	1	**
13	287 62	R-Losrad (37 Z)	1	
14	287 94	Buchse	1	*
a	550 39	Buchse	1	**
15	287 93	VR-Schaltmuffe	1	
16	287 63	V-Losrad (45/24 Z)	1	
17	287 92	Schnellfestrade (36 Z)	1	*
a	550 28	Schnellfestrade (40 Z)	1	**
18	025 80	Kugellager 20 x 52 x 15	1	
19	013 38	Seegerring A 30 x 1,5	1	
20	013 90	Seegerring I 62 x 2	1	
21	025 91	Kugellager 35 x 62 x 9	1	
22	287 96	Hauptwelle	1	*
a	550 26	Hauptwelle	1	**
23	010 74	Einstellscheibe 30 x 39,5 x 0,2	x	*
a	010 75	Einstellscheibe 30 x 39,5 x 0,4	x	*
b	010 91	Einstellscheibe 32 x 41,5 x 0,2	x	**
c	010 92	Einstellscheibe 32 x 41,5 x 0,4	x	**
24	288 31	Zahnscheibe	1	*
25	000 63	Sechskantschraube M 10 x 100	1	*
a	253 05	Sechskantschraube M 10 x 130	1	**
b	494 10	Zahnscheibe A 10	1	**
26	039 97	Rasthülse	1	*
a	167 23	Rasthülse	1	**
27	008 38	Sicherungsblech	1	*
a	007 87	Scheibe 17 x 30 x 3	1	**
28	039 98	Druckfeder Raststift	1	*
a	430 98	LS- und Zapf-Druckfeder	1	**
29	039 99	Raststift	1	*
a	167 12	Raststift	1	**
30	135 39	Dichtring 16 x 2,5	1	
31	042 17	Schaltstein	1	*
a	490 78	Schaltstein	1	**
32	382 17	LS-Schalthebel vo	1	*
a	550 57	LS-Schalthebel vo	1	**
33	473 23	Rollenlager 20 x 47 x 14	1	
34	381 95	Nebenwelle (34/22/10 Z)	1	
a	550 29	Nebenwelle (13/19/34 Z)	1	bis Schlepper-Nr. 4808 466 ab Schlepper-Nr. 4808 698
b	543 91	Nebenwelle (10/22/34 Z)	1	von Schlepper-Nr. 4808 447
35	020 68	Innensechskantverschlußschraube M 16 x 1,5	1	
a	009 16	Dichtring A 16 x 22 x 1,5	1	
36	290 10	Langsamlosrad vo (33 Z)	1	*
a	550 30	Langsamlosrad vo (34 Z)	1	**
b	262 97	Lagerbuchse 32 x 36 x 19	1	Einzelteil Bild 36 u. 36a
37	288 06	Distanztopf	1	
38	253 08	Seegerring A 30 x 2	1	
39	288 04	LS-Schaltmuffe	1	*
a	550 31	LS-Schaltmuffe	1	**
40	288 03	Schnellosrad (25 Z)	1	*
a	550 32	Schnellosrad (21 Z)	1	**
41	290 11	Nadelkranz K 20 x 26 x 12 F	1	
42	290 09	Rollenlager 17 x 47 x 14	1	
a	011 13	Einstellscheibe 35 x 46,5 x 0,6	1	
43	039 39	Lagerring	1	
44	142 90	Handgriff	1	*
45	517 36	LS-Schalthebel vo	1	*
a	552 55	LS-Schalthebel vo	1	**

* = bis Schlepper-Nr. 4808 697

** = ab Schlepper-Nr. 4808 698

x = nach Bedarf

Tafel 596 Differentialgetriebe

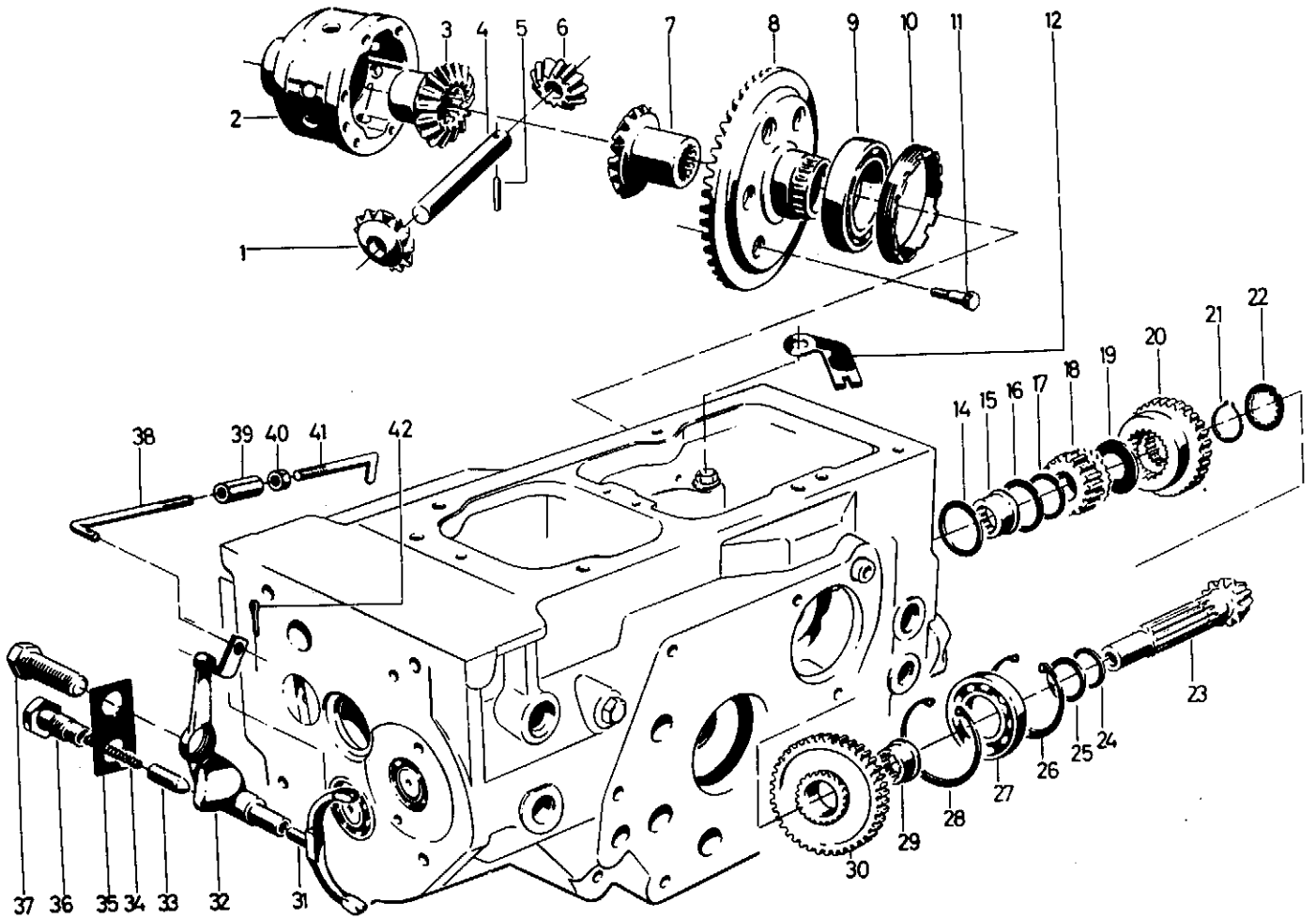


Bild	Teil-Nr.	Benennung	Stück	Bemerkungen
1	247 40	Ausgleichsrad (10 Z)	1	
2	041 86	Differential-Gehäuse	1	*
a	550 45	Differential-Gehäuse	1	**
3	247 41	Kegelrad (15 Z)	1	*
a	550 46	Kegelrad (15 Z)	1	**
4	256 08	Zylinderbolzen 6 x 100	1	
5	015 57	Zylinderbolzen 11 x 32	1	
6	247 40	Ausgleichsrad (10 Z)	1	
7	247 41	Kegelrad (15 Z)	1	*
a	550 46	Kegelrad (15 Z)	1	**
8	043 95	Tellerrad (48 Z)	1	*
a	542 20	Tellerrad (48 Z)	1	**
9	025 58	Kugellager 45 x 75 x 16	2	
10	041 71	Gewinding	2	
11	001 90	Paßschraube M 8 x 25	6	*
a	001 93	Paßschraube M 8 x 32	6	**
12	041 78	Sicherungsblech	2	
14	010 91	Einstellscheibe 32 x 41,5 x 0,2	x	
15	026 33	Bundnadelhülse 22 x 32 x 18	1	
16/17	010 92	Einstellscheibe 32 x 41,5 x 0,4	x	
18	039 51	Losrad 3 vo (23/17 Z)	1	*
a	550 35	Losrad 3 vo (17 Z)	1	**
19	039 50	Bundzahnscheibe vo	1	
20	381 87	Schaltrad 1 2 3 (2 x 23/29 Z)	1	* (= um 180° gedreht eingebaut!)
a	550 33	Schaltrad 1 2 3 (32 Z)	1	**
21	013 36	Seegerring A 28 x 1,5	1	*
a	013 50	Seegerring A 28 x 2	1	**
22	039 38	Anlaufscheibe 25,2/28 x 42 x 2	1	
23	040 97	Kegelritzelwelle (11 Z)	1	*
a	550 09	Kegelritzelwelle (12 Z)	1	**
24	010 74	Einstellscheibe 30 x 39,5 x 0,2	x	
a	010 75	Einstellscheibe 30 x 39,5 x 0,4	x	
25	143 80	Einstellscheibe 30 x 39,5 x 1,1	x	
a	144 75	Einstellscheibe 30 x 39,5 x 1	x	
26	013 90	Seegerring I 62 x 2	1	
27	025 71	Kugellager 30 x 62 x 16	1	
a	010 70	Einstellscheibe 28 x 39,5 x 0,2	x	
b	010 71	Einstellscheibe 28 x 39,5 x 0,3	x	
c	010 72	Einstellscheibe 28 x 39,5 x 0,4	x	
28	013 90	Seegerring I 62 x 2	1	
29	039 29	Buchse	1	*
a	550 40	Buchse	1	**
30	039 46	Losrad I (41 Z)	1	*
a	550 34	Losrad I (38 Z)	1	**
31	305 88	Schaltgabel	1	
32	529 75	VR-Rasthebel vo	1	*
a	550 37	VR-Rasthebel	1	**
33	037 21	Raststift	1	*
34	037 22	Druckfeder	1	*
35	040 03	Sicherungsblech	1	*
36	037 23	Rasthülse	1	*
37	287 97	Sechskantschraube M 20 x 40	1	*
a	553 30	Sonder-Innensechskantschraube M 20 x 37	1	**
38	589 44	Schaltverbindungsstange	1	
39	589 46	Sondersechskantmutter M 10 li	1	
40	005 97	Sechskantmutter M 10	1	
41	589 45	Schaltverbindungsstange	1	
42	014 69	Splint 3 x 15	1	

* = bis Schlepper-Nr. 4808 697

** = ab Schlepper-Nr. 4808 698

x = nach Bedarf

Tafel 597 Radgetriebe

(bis Schlepper-Nr. 4808 697)

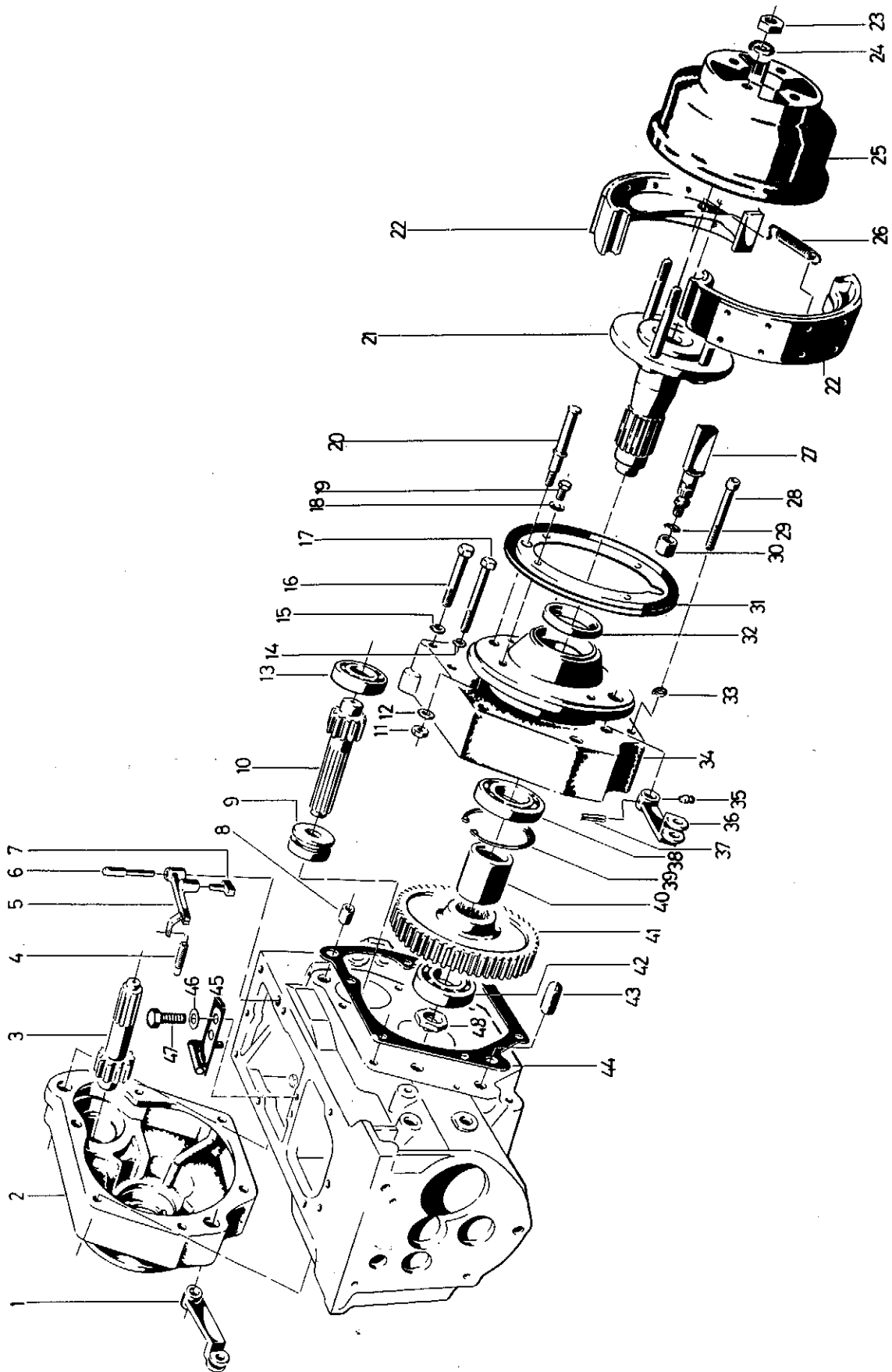


Bild	Teil-Nr.	Benennung	Stück	Bemerkungen
1	267 70	Bremsgabelhebel	1	
2	452 40	Radlagerflansch rechts	1	
3	039 75	Ritzelwelle (11 Z)	1	
4	042 27	Zugfeder Diff.-Rasthebel	1	
5	040 25	Diff.-Rasthebel vo	1	
6	040 08	Bolzen 12 / 8 x 75	1	
7	042 17	Schaltstein	1	
8	039 87	Zentrierhülse 20 M 6 x 20	2	
9	256 09	Diff.-Schaltmuffe	2	
10	039 75	Ritzelwelle (11 Z)	1	
11	006 37	Sechskantmutter BM 12 x 1,5	2	
12	007 85	Scheibe 13 x 24 x 2,5	2	
13	025 84	Kugellager 30 x 72 x 19	2	
14	012 98	Federring A 12	5	
15	012 98	Federring A 12	5	
16	206 37	Sechskantschraube M 12 x 90	7	
a	000 75	Sechskantschraube M 12 x 80	1	
17	000 81	Sechskantschraube M 12 x 100	2	
18	494 06	Zahnscheibe A 6	8	
19	001 21	Sechskantschraube M 6 x 10	8	
20	265 93	Bremslagerzapfen	2	
21	531 60	Radflanschswelle vo 4 Loch	2	
22	558 25	TS Bremsbacke	2	
a	265 08	Bremsbelag	4	Einzelteile Bild 22
b	156 93	Flachniet B 4 x 12	20	Einzelteile Bild 22
23	264 80	Sechskantmutter M 16 x 1,5	12	
24	015 12	Federring C 16,5	12	
25	531 59	Bremstrommel	2	
26	256 03	Zugfeder Bremsbacken	4	
27	265 41	Bremsschlüssel	2	
28	266 00	Innensechskantschraube M 12 x 70	4	
29		entfällt		
30	438 59	Lagerbuchse 18 / 20 x 15	2	
31	360 94	Labyrinthring	2	
32	020 00	Simmerring 55 x 72 x 8	2	
33	195 12	Schnorrnscheibe VS 12	4	
34	452 39	Radlagerflansch links	1	
35		entfällt		
36	267 70	Bremsgabelhebel	1	
37	015 98	Spannhülse 5 x 24	2	
38	025 75	Kugellager 45 x 85 x 19	2	
39	014 00	Seegerring 1 85 x 3	2	
40	265 85	Distanzrohr 45 x 57 x 59	2	
41	265 91	Hauptrad (51 Z)	2	
42	025 85	Kugellager 35 x 80 x 21	2	
43	015 80	Zylinderstift 20 M 6 x 40	2	
44	039 88	Dichtung	2	
45	529 79	Federbügel vo	1	
46	494 08	Zahnscheibe A 8	2	
47	001 09	Sechskantschraube M 8 x 20	2	
48	270 19	Sechskantmutter M 28 x 1,5	2	

Tafel 1333 Radgetriebe

(ab Schlepper-Nr. 4808 698)

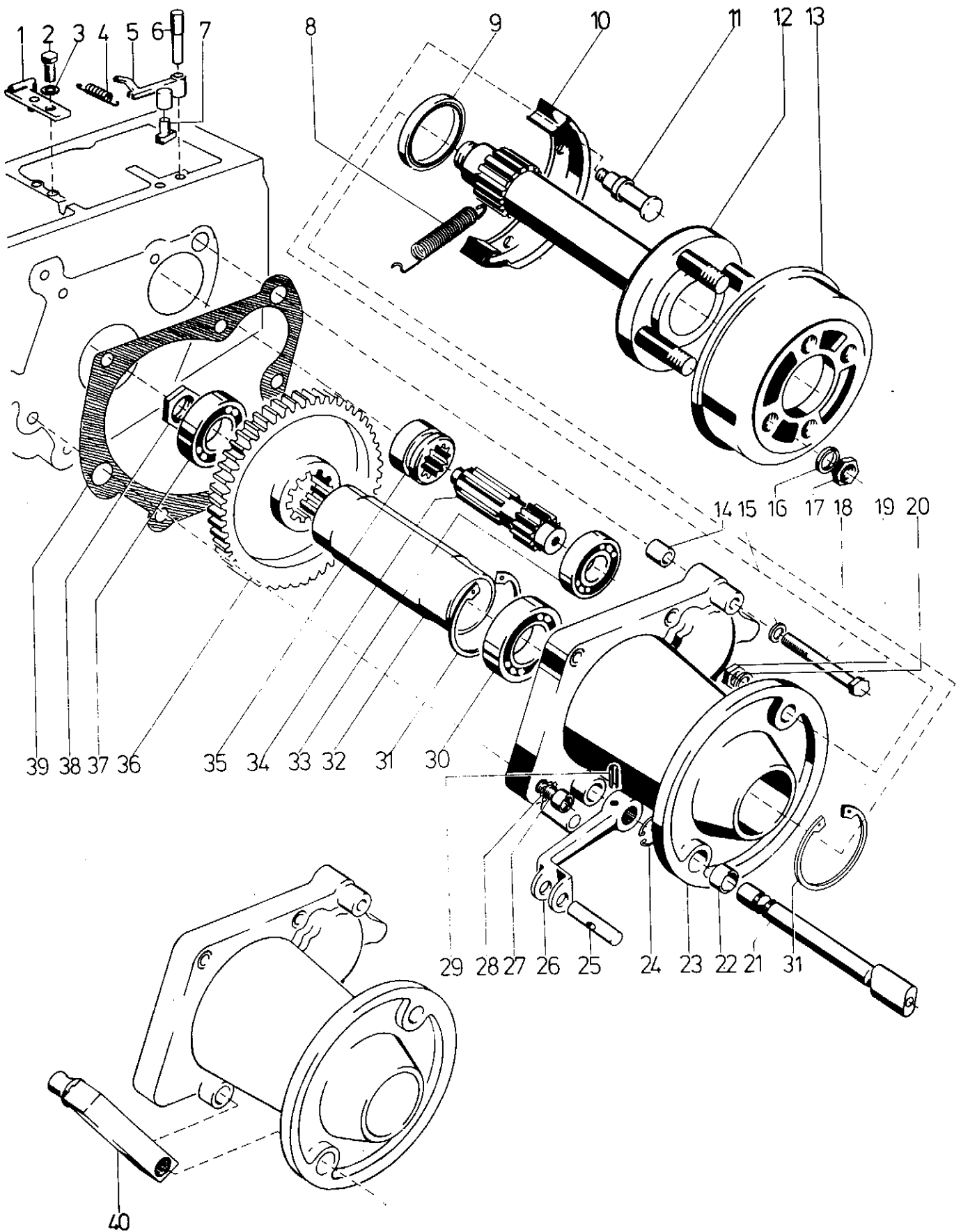


Bild	Teil-Nr.	Benennung	Stück	Bemerkungen
1	529 79	Federbügel vo	1	
2	001 09	Sechskantschraube M 8 x 20	2	
3	494 08	Zahnscheibe A 8	2	
4	042 27	Zugfeder	1	
5	544 86	Differential-Rasthebel vo	1	
6	040 08	Bolzen	1	
7	042 17	Schaltstein	1	
8	256 03	Zugfeder Bremsbacken	4	
9	020 00	Simmerring 55 x 72 x 8	2	auf Ausführung achten
a	190 88	Simmerring 55 x 85 x 8	1	auf Ausführung achten
b	281 37	Simmerring 60 x 85 x 8	1	auf Ausführung achten
10	550 19	Bremsbacke vo mit Belag	4	
11	550 25	Bremslagerzapfen	2	
12	550 22	Radflanschswelle	2	ohne 12a
a	167 48	Stiftschraube M 16 x 1,5 x 55	8	
b	274 46	Stiftschraube M 16 x 1,5 x 82	8	
c	553 30	Sonderinnensechskantschraube M 20 x 1,5 x 37	1	
13	550 16	Bremstrommel	2	
14	007 85	Scheibe 13 x 24 x 2,5	2	
15	006 37	Sechskantmutter BM 12 x 1,5	2	
16	264 80	Sechskantmutter M 16 x 1,5	12	
17	015 12	Federring C 16,5	12	
18	130 01	Sechskantschraube M 12 x 110	2	
19	494 12	Zahnscheibe A 12	2	
20	039 87	Zentrierhülse 20 M 6 x 20	2	
21	550 24	Bremsschlüssel	2	
22	039 87	Zentrierhülse 20 M 6 x 20	2	
23	550 11	Achstrichter links	1	
a	550 12	Achstrichter rechts	1	
24	532 25	Seegerring A 18 x 1,5	2	bis Schlepper-Nr. 4809 273
25	272 97	Zylinderbolzen 14 x 32	2	bis Schlepper-Nr. 4809 273
26	267 70	Bremsgabelhebel	2	
27	002 55	Innensechskantschraube M 12 x 60	12	
28	195 12	Schnorrscheibe VS 12	12	
29	015 98	Spannhülse 5 x 24	2	
30	025 75	Kugellager 45 x 85 x 19	2	
31	014 00	Seegerring I 85 x 3	4	
32	550 08	Distanzrohr	2	
33	025 84	Kugellager 30 x 72 x 19	2	
34	550 21	Ritzelwelle (11 Z)	2	
35	550 47	Diff.-Schaltmuffe	2	
36	550 20	Hauptrad (51 Z)	2	
37	025 85	Kugellager 35 x 80 x 21	2	
38	270 19	Sechskantmutter M 28 x 1,5	2	
39	039 88	Dichtung	2	
40	574 15	Bremsschlüsselhebel links	1	ab Schlepper-Nr. 4809 274
a	474 16	Bremsschlüsselhebel rechts	1	ab Schlepper-Nr. 4809 274

Tafel 1328 Kriechgang

(Sonderausstattung ab Schlepper-Nr. 4808 698)

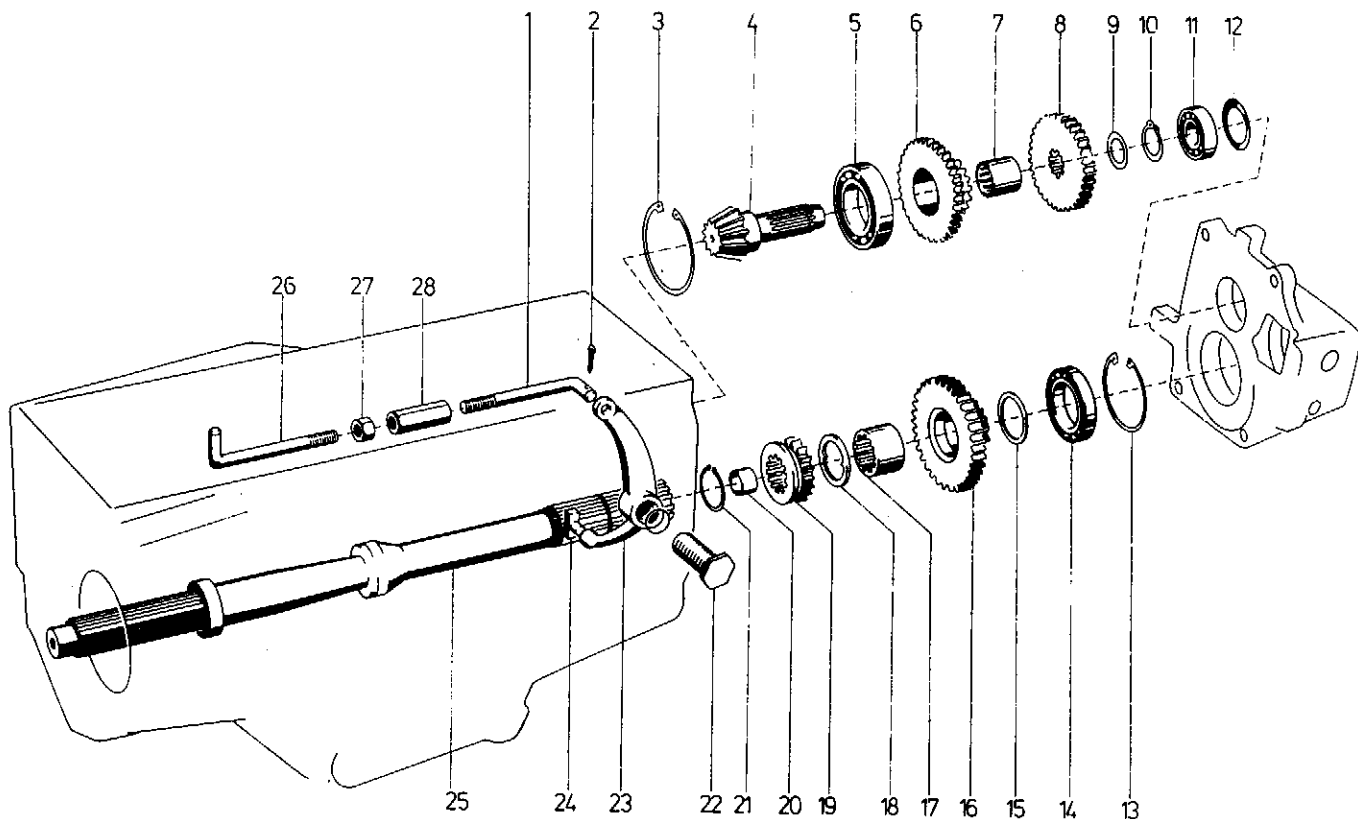


Bild	Teil-Nr.	Benennung	Stück	Bemerkungen
1	589 44	Schaltverbindungsstange	1	
2	014 69	Splint 3,2 x 16	1	
3	013 95	Seegerring 1 72 x 2,5	1	
4	550 10	Kegelritzelwelle (12 Z)	1	
a	550 94	Kegelritzelwelle (12 Z)	1	bis Schlepper-Nr. 4809 387
b	008 29	Einstellscheibe 35 x 46,5 x 1	x	ab Schlepper-Nr. 4809 388
c	010 76	Einstellscheibe 35 x 46,5 x 0,2	x	
d	010 77	Einstellscheibe 35 x 46,5 x 0,3	x	
5	025 73	Kugellager 35 x 72 x 17	1	
6	550 52	Losradblock (35/16 Z)	1	bis Schlepper-Nr. 4809 387
a	550 93	Losradblock (15/16 Z)	1	ab Schlepper-Nr. 4809 388
7	550 41	Lagerbuchse 25/22 x 28 x 28	1	bis Schlepper-Nr. 4809 387
a	430 12	Nadelkranz K 25 x 29 x 13 F	2	ab Schlepper-Nr. 4809 388
b	010 97	Einstellscheibe 25 x 34,5 x 1	1	ab Schlepper-Nr. 4809 388
8	550 43	Festrads (34 Z)	1	
9	010 97	Einstellscheibe 25 x 34,5 x 1	x	
a	010 95	Einstellscheibe 25 x 34,5 x 0,2	x	
b	010 96	Einstellscheibe 25 x 34,5 x 0,4	x	
10	013 49	Seegerring A 25 x 2	1	
11	025 79	Kugellager 17 x 47 x 14	1	
12				siehe 4a, b, c
13	013 90	Seegerring I 62 x 2	1	
14	025 71	Kugellager 30 x 62 x 16	1	
15	263 48	Einstellscheibe 30 x 41,5 x 0,2	x	
16	550 51	Losradblock (31/17 Z)	1	
17	550 42	Lagerbuchse 30 M 2 x 34 x 29	1	
18	550 38	Anlaufscheibe 27,2/30 x 40 x 2	2	
19	550 44	Schaltrad (16 Z)	1	
20	550 85	Lagerbuchse 15,6 x 20 x 15	1	
21	253 08	Seegerring A 30 x 2	2	
22	553 30	Sonderinnensechskantschraube M 20 x 1,5 x 37	1	
23	544 99	Schalthebel	1	
a	044 07	Druckfeder Schaltgabel	1	
b	018 55	Kugel	1	
24	490 78	Schaltstein	1	
25	550 26	Hauptwelle	1	
26	589 45	Schaltverbindungsstange	1	
27	005 97	Sechskantmutter M 10	1	
28	589 46	Sondersechskantmutter M 10 links	1	

x = nach Bedarf

Tafel 812 Zapfgetriebe

(bis Schlepper-Nr. 4808 697)

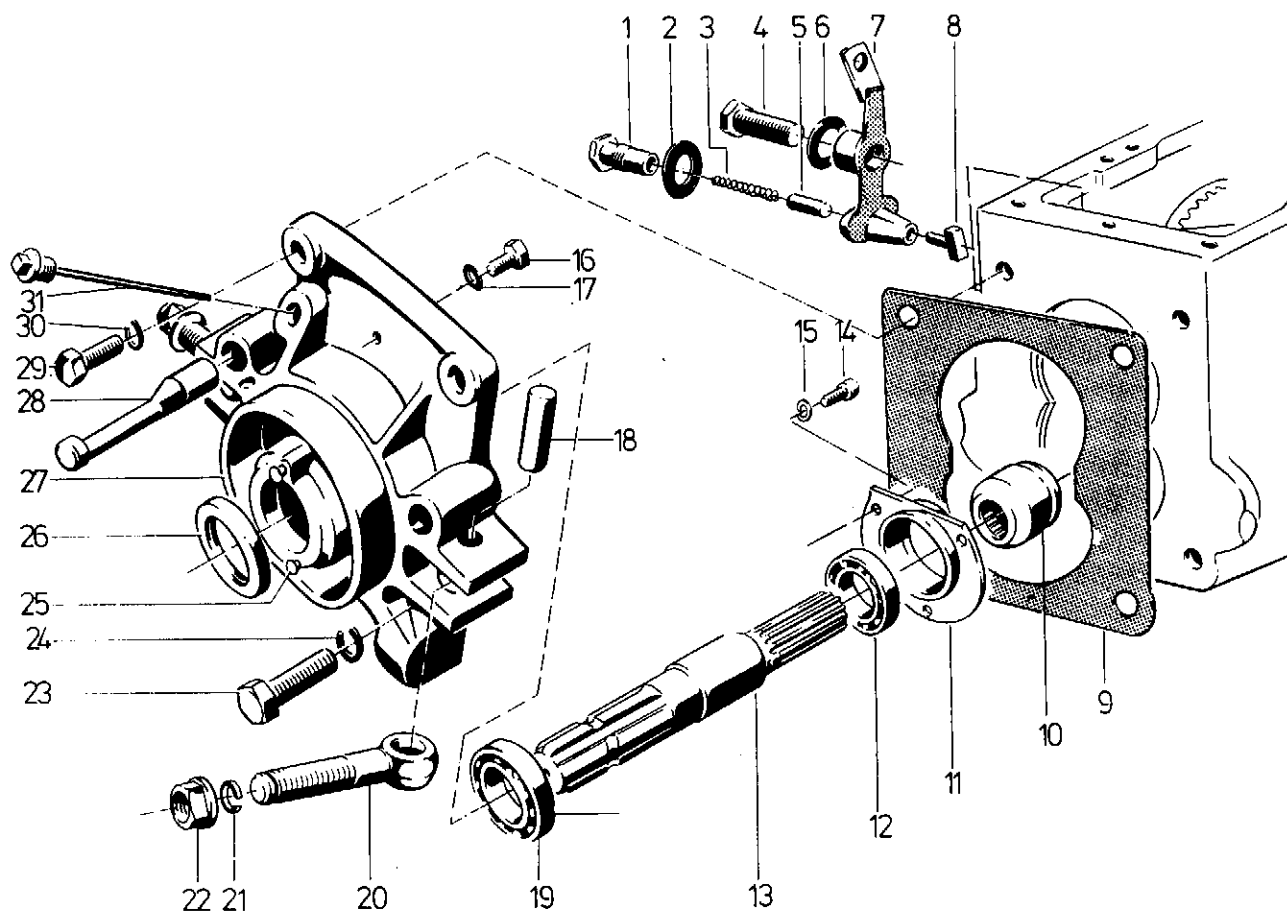


Bild	Teil-Nr.	Benennung	Stück	Bemerkungen
1	037 23	Rasthülse	1	
2	008 38	Sicherungsblech	1	
3	037 22	Druckfeder	1	
4	042 16	Sechskantschraube M 20 x 1,5 x 60	1	
5	037 21	Raststift	1	
6	008 38	Sicherungsblech	1	
7	529 77	Zapfrasthebel vo	1	
8	042 17	Schaltstein	1	
9	039 59	Dichtung Gehäuse	1	
10	039 65	Zapfschaltmuffe	1	
11	039 71	Zentrierdeckel	1	
12	025 55	Kugellager 30 x 55 x 13	1	
13	262 41	Heckzapfwelle	1	
14	203 26	Innensechskantschraube M 10 x 20	3	
15	164 71	Schnorrzscheibe VS 10	3	
16	001 05	Sechskantschraube M 10 x 16	1	
17	009 09	Dichtring A 10 x 14 x 1	1	
18	015 55	Zylinderbolzen 11 x 50	2	Einzelteil Bild 27
19	025 56	Kugellager 35 x 62 x 14	1	
20	005 30	Augenschraube M 18 x 1,5 x 80	2	siehe Anmerkung Bild 18
21	014 28	Drahtsprengring 18 x 1,6	2	siehe Anmerkung Bild 18
22	006 81	Sechskantmutter M 18 x 1,5	2	siehe Anmerkung Bild 18
23	186 58	Sechskantschraube M 16 x 40	4	siehe Anmerkung Bild 18
24	494 16	Zahnscheibe A 16	4	
25	229 69	Halbrundkerbnagel 6 x 15	2	siehe Anmerkung Bild 18
26	289 34	Simmerring 35 x 52 x 7	1	
27	519 50	Zapfdeckel vo	1	
28	360 57	Montagebolzen	2	
29	125 78	Sechskantschraube M 16 x 50	2	
30	494 16	Zahnscheibe A 16	2	
31	220 53	Ölmeßstab R 3/8" x 170	1	

Tafel 1327 Zapfgetriebe

(ab Schlepper-Nr. 4808 698)

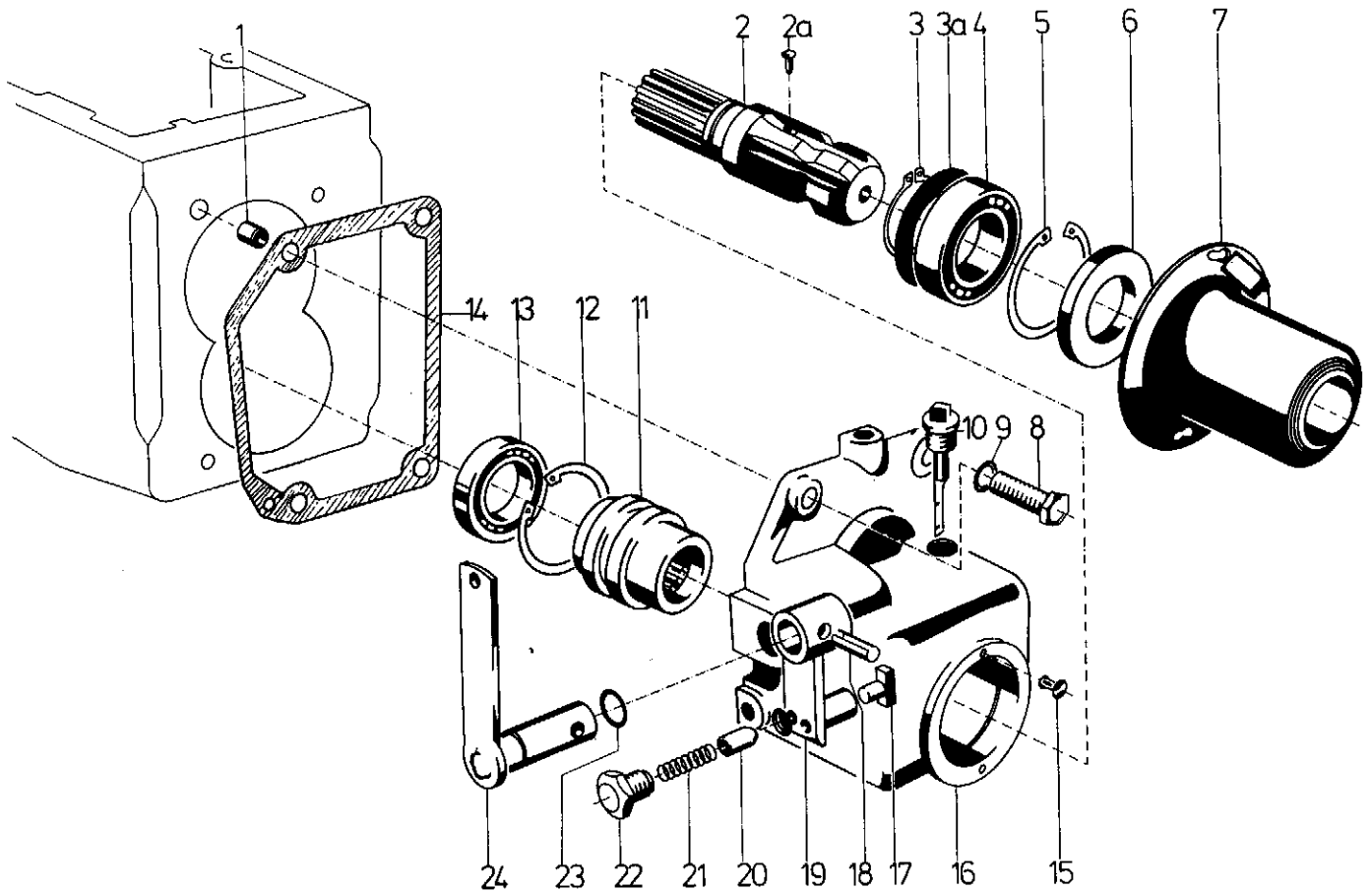


Bild	Teil-Nr.	Benennung	Stück	Bemerkungen
1	039 85	Zentrierhülse M 6 x 20	1	
2	550 49	Zapfwelle	1	
a	016 83	Halbrundkerbnagel 4 x 8	2	
3	253 08	Seegerring A 30 x 2	x	
a	144 75	Einstellscheibe 30 x 39,5 x 1	x	
b	010 75	Einstellscheibe 30 x 39,5 x 0,4	x	
c	010 74	Einstellscheibe 30 x 39,5 x 0,2	x	
4	025 71	Kugellager 30 x 62 x 16	1	
5	013 90	Seegerring I 62 x 2	1	
6	019 90	Simmerring 35 x 62 x 7	1	
7	550 87	Zapfwellenschutz vo	1	
8	001 16	Sechskantschraube M 10 x 35	4	
9	494 10	Zahnscheibe A 10	4	
10	021 69	Ölmeßstab 3/8" x 60	1	
11	550 50	Zapf-Schaltmuffe	1	
12	013 90	Seegerring I 62 x 2	1	
13	025 71	Kugellager 30 x 62 x 16	1	
14	553 56	Dichtung Zapfdeckel	1	
15	229 69	Halbrundkerbnagel 6 x 15	2	
16	542 21	Zapfdeckel	1	
17	490 78	Schaltstein	1	
18	166 98	Spannhülse 6 x 30	1	
19	550 53	Zapf-Rasthebel	1	
20	167 12	Raststift	1	
21	430 98	LS- und Zapf-Druckfeder	1	
22	167 23	Rasthülse M 16 x 1,5	1	
23	135 39	Dichtring 16 x 2,5	1	
24	552 56	Schalthebel	1	

x = nach Bedarf

Tafel 925 Rahmen, Antriebswelle

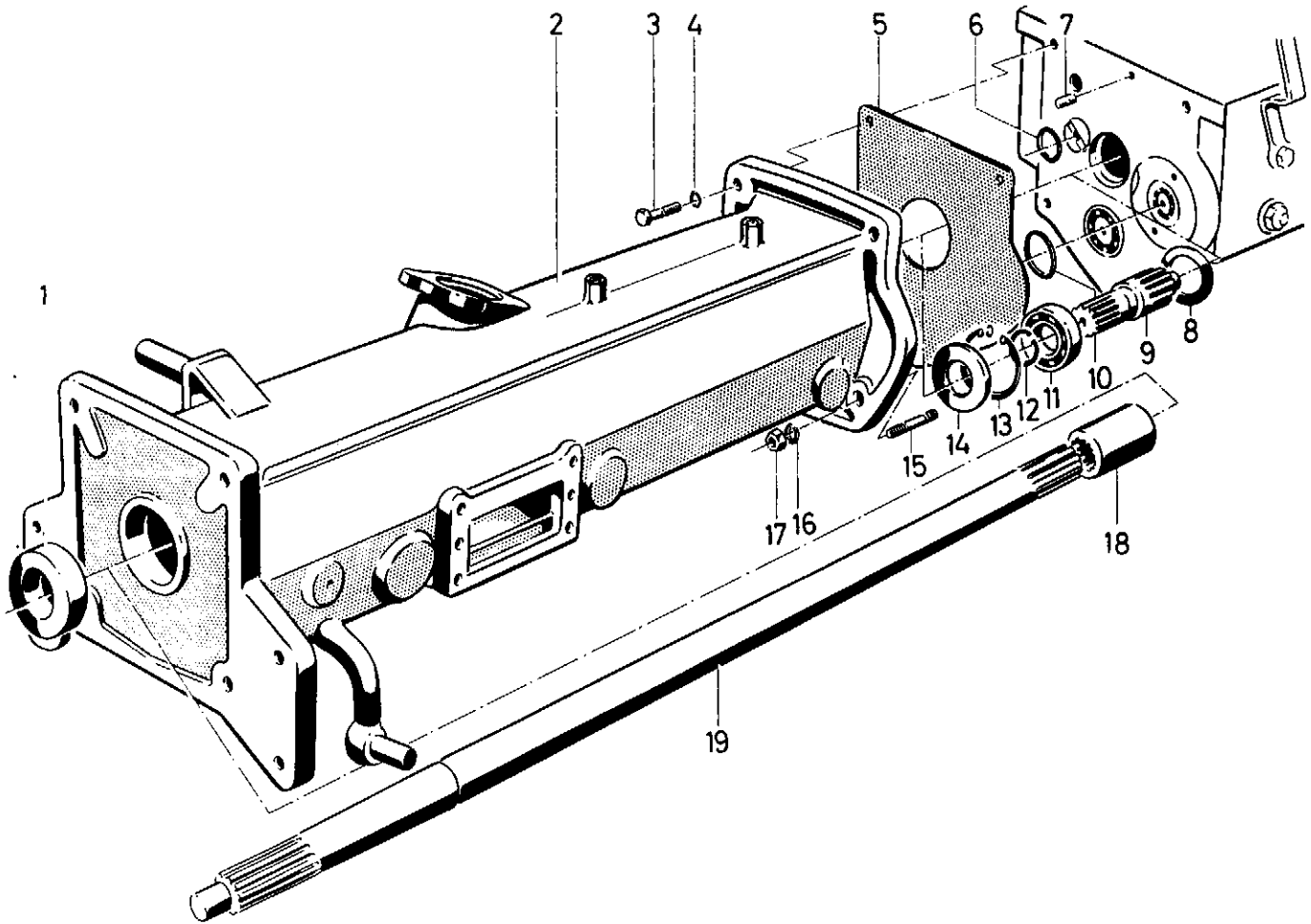


Bild	Teil-Nr.	Benennung	Stück	Bemerkungen
1	289 40	Ring mit Ansatz 32 × 62 × 25	1	
2	289 38	Rahmen vo	1	bis Schlepper-Nr. 4809273
a	574 30	Rahmen vo	1	ab Schlepper-Nr. 4809274
3	001 00	Sechskantschraube M 12 × 40	2	
4	494 12	Zahnscheibe A 12	2	
5	257 14	Dichtung Gehäuse	1	
6	008 29	Einstellscheibe 35 × 46,5 × 1	x	
a	010 76	Einstellscheibe 35 × 46,5 × 0,2	x	
b	010 77	Einstellscheibe 35 × 46,5 × 0,3	x	
7	015 86	Spannhülse 6 × 16	1	
8	288 08	Ring mit Ansatz 41 × 62 × 6	1	
9	289 06	Antriebsritzel (13 Z)	1	
10	010 78	Einstellscheibe 40 × 51,5 × 0,2	x	
a	010 80	Einstellscheibe 40 × 51,5 × 0,4	x	
b	010 81	Einstellscheibe 40 × 51,5 × 1	x	
11	025 71	Kugellager 30 × 62 × 16	1	
12	253 08	Seegerring A 30 × 2	1	
13	013 90	Seegerring I 62 × 2	1	
14	202 78	Simmerring 30 × 62 × 7	1	
15	004 51	Stiftschraube M 12 × 30	2	
16	494 12	Zahnscheibe A 12	2	
17	005 98	Sechskantmutter M 12	2	
18	289 07	Profilbuchse	1	
19	289 29	Antriebswelle	1	

x = nach Bedarf

Tafel 809 Gehäuse für Motorkupplung

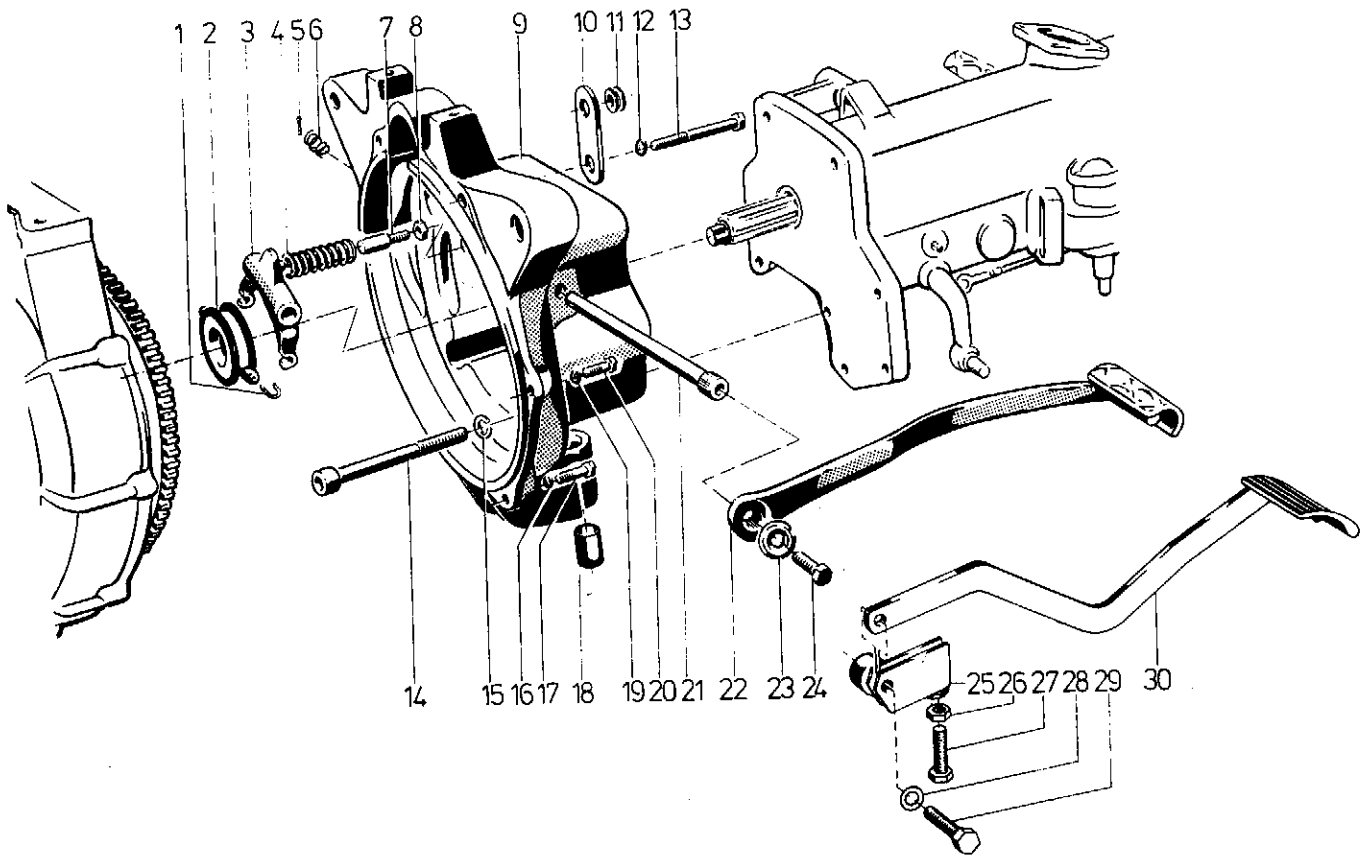


Bild	Teil-Nr.	Benennung	Stück	Bemerkungen
1	256 96	Kupplungsaurückhaltefeder	2	
2	507 22	Kupplungsaurücker	1	
3	257 42	Gabelhebel	1	
4	274 25	Druckfeder Ausrücker	1	
5	257 08	Federauflagestift	1	
6	257 09	Druckfeder	1	
a	007 86	Scheibe 15 x 28 x 2,5	1	
7	257 06	Kupplungsfederstütze	1	
8		entfällt		
9	517 60	Gehäuse für Motorkupplung	1	
10	521 93	HalteLasche	1	
11	518 64	Kabeltülle 13/18/22 x 7	1	
12	494 10	Zahnscheibe A 10	2	
13	000 07	Sechskantschraube M 10 x 65	2	
a	000 32	Sechskantschraube M 10 x 70	1	
14	240 03	Innensechskantschraube M 12 x 50	4	
15	195 12	Schnorrzscheibe VS 12	4	
16	494 10	Zahnscheibe A 10	2	
17	000 39	Sechskantschraube M 10 x 45	2	
18	438 56	Lagerbuchse 22 x 25 x 20	2	
19	494 10	Zahnscheibe A 10	2	
20	000 39	Sechskantschraube M 10 x 45	2	
21	257 03	Kuppelwelle	1	
22	182 73	Kupplungspedal vo	1	bis Schlepper-Nr. 4809 273
23	257 13	Scheibe	1	bis Schlepper-Nr. 4809 273
24	001 09	Sechskantschraube M 8 x 20	1	bis Schlepper-Nr. 4809 273
25	574 03	Kupplungshebeltasche	1	ab Schlepper-Nr. 4809 274
26	005 95	Sechskantmutter M 8	1	ab Schlepper-Nr. 4809 274
27	001 31	Sechskantschraube M 8 x 45	1	ab Schlepper-Nr. 4809 274
28	494 08	Zahnscheibe A 8	1	ab Schlepper-Nr. 4809 274
a	537 08	Doppelzahnscheibe	1	ab Schlepper-Nr. 4809 274
29	001 09	Sechskantschraube M 8 x 20	1	ab Schlepper-Nr. 4809 274
30	574 11	Kupplungspedal vo	1	ab Schlepper-Nr. 4809 274

Tafel 811 Bremshebel

(bis Schlepper-Nr. 4809 273)

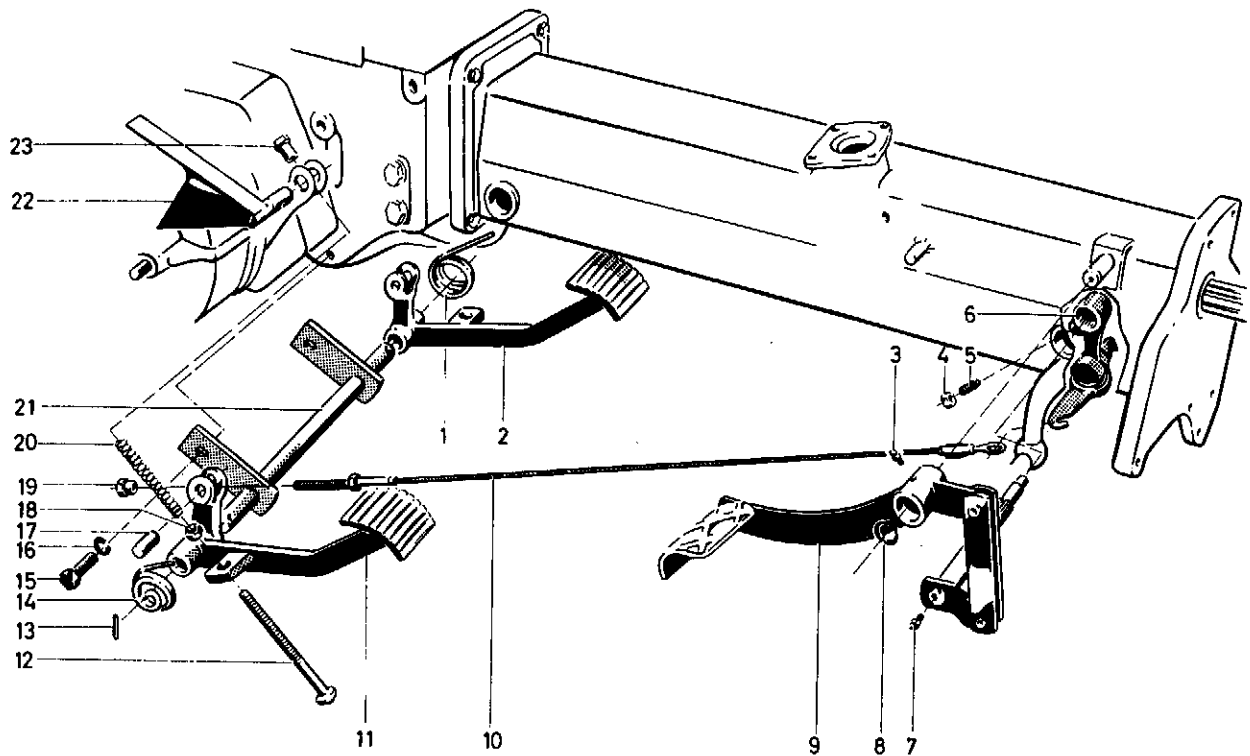


Bild	Teil-Nr.	Benennung	Stück	Bemerkung
1	274 37	Schenkelfeder Pedal links	1	
2	153 64	Lenkbremspedal links	1	
a	263 90	Schmiernippel 6 x 1	1	
3	263 90	Schmiernippel 6 x 1	1	
4	005 95	Sechskantmutter M 8	1	
5	201 12	Gewindestift M 8 x 30	1	
6	273 29	Bremswaagebalken	1	
7	263 90	Schmiernippel 6 x 1	1	
8	532 27	Seegerring A 20 x 1,75	1	
9	179 64	Bremsbetätigung vo	1	
10	272 88	Bremsseil 3,5/690	2	
11	153 65	Lenkbremspedal rechts	1	
a	263 90	Schmiernippel 6 x 1	1	
12	272 89	Sonderschraube M 8 x 142	2	
13	016 05	Spannhülse 5 x 40	2	
14	274 36	Schenkelfeder Pedal rechts	1	
15	001 17	Sechskantschraube M 12 x 30	2	
16	494 12	Zahnscheibe A 12	2	
17	272 97	Zylinderbolzen 14 x 32	2	
18	005 95	Sechskantmutter M 8	2	
19	274 33	Sechskantmutter M 8	2	
20	273 10	Druckfeder	2	
21	271 91	Lenkbremslagerung	1	
22	372 61	Hebelabdeckung rechts	1	bis Schlepper-Nr. 4808 697
a	372 60	Hebelabdeckung links	1	bis Schlepper-Nr. 4808 697
23	274 33	Sechskantmutter M 8	2	

Tafel 1850 Bremshebel

(ab Schlepper-Nr. 4809274)

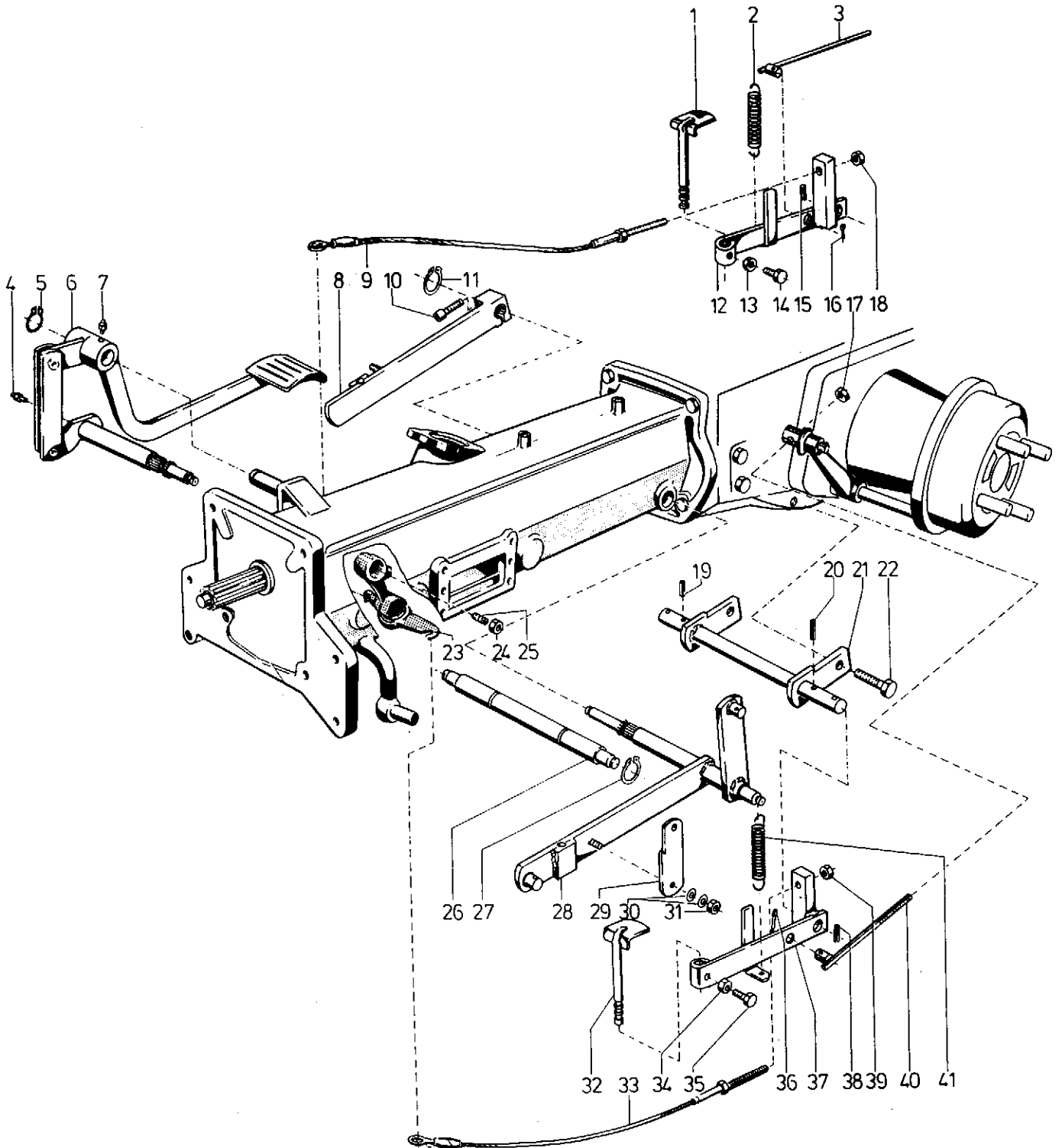


Bild	Teil-Nr.	Benennung	Stück	Bemerkungen
1	567 87	Diff.-Sperrpedal vo	1	
2	066 77	Zugfeder	1	
3	574 01	Bremszugstange vo	1	
4	263 90	Schmiernippel 6 x 1	1	
5	532 27	Seegerring A 20 x 1,75	1	
6	574 20	Bremsbetätigung vo	1	
7	263 92	Schmiernippel 6 x 1	1	
8	183 10	Hubarm rechts	1	Kommunal
a	263 90	Schmiernippel 6 x 1	1	
9	272 88	Bremsseil 3,5/690	1	
10	002 18	Innensechskantschraube M 8 x 30	1	Kommunal
a	173 74	Schnorr Scheibe VS 8	1	Kommunal
11	013 49	Seegerring A 25 x 2	1	Landwirtschaft
12	574 06	Lenkbremspedal rechts	1	
13	005 95	Sechskantmutter M 8	1	
a	010 78	Einstellscheibe 40 x 51,5 x 0,2	1	
b	010 80	Einstellscheibe 40 x 51,5 x 0,4	1	
c	010 76	Einstellscheibe 35 x 46,5 x 0,2	1	
d	010 77	Einstellscheibe 35 x 46,5 x 0,3	1	
e	008 29	Einstellscheibe 35 x 46,5 x 1	1	
14	001 09	Sechskantschraube M 8 x 20	1	
15	581 69	Spannhülse 5 x 36	1	
16	014 57	Splint 4 x 20	1	
17	005 95	Sechskantmutter M 8	2	
18	300 67	Sondersechskantmutter M 8	2	
19	581 69	Spannhülse 5 x 36	1	
20	581 69	Spannhülse 5 x 36	1	
21	271 91	Lenkbremslagerung	1	
22	001 17	Sechskantschraube M 12 x 30	2	
a	494 12	Zahnscheibe A 12	2	
23	273 29	Bremswaagenbalken	1	
24	005 95	Sechskantmutter M 8	1	
25	201 12	Gewindestift M 8 x 30	1	
26	188 62	Anschlagachse	1	Landwirtschaft
27	013 49	Seegerring A 25 x 2	1	Landwirtschaft
28	575 31	Hubarm links	1	Kommunal
29	575 29	Transport Sperre	2	Kommunal
30	007 84	Scheibe 10,5 x 21 x 2	4	Kommunal
31	281 10	Sicherungsmutter M 10	2	Kommunal
32	567 87	Diff.-Sperrpedal vo	1	
33	272 88	Bremsseil 3,5/690	1	
34	005 95	Sechskantmutter M 8	1	
35	001 09	Sechskantschraube M 8 x 20	1	
36	014 57	Splint 4 x 20	1	
37	574 05	Lenkbremspedal links	1	
a	263 90	Schmiernippel 6 x 1	1	
38	581 69	Spannhülse 5 x 36	1	
39	300 67	Sondersechskantmutter M 8	1	
40	574 01	Bremszugstange vo	1	
41	066 77	Zugfeder	1	

Tafel 895 Motoren, Kupplung

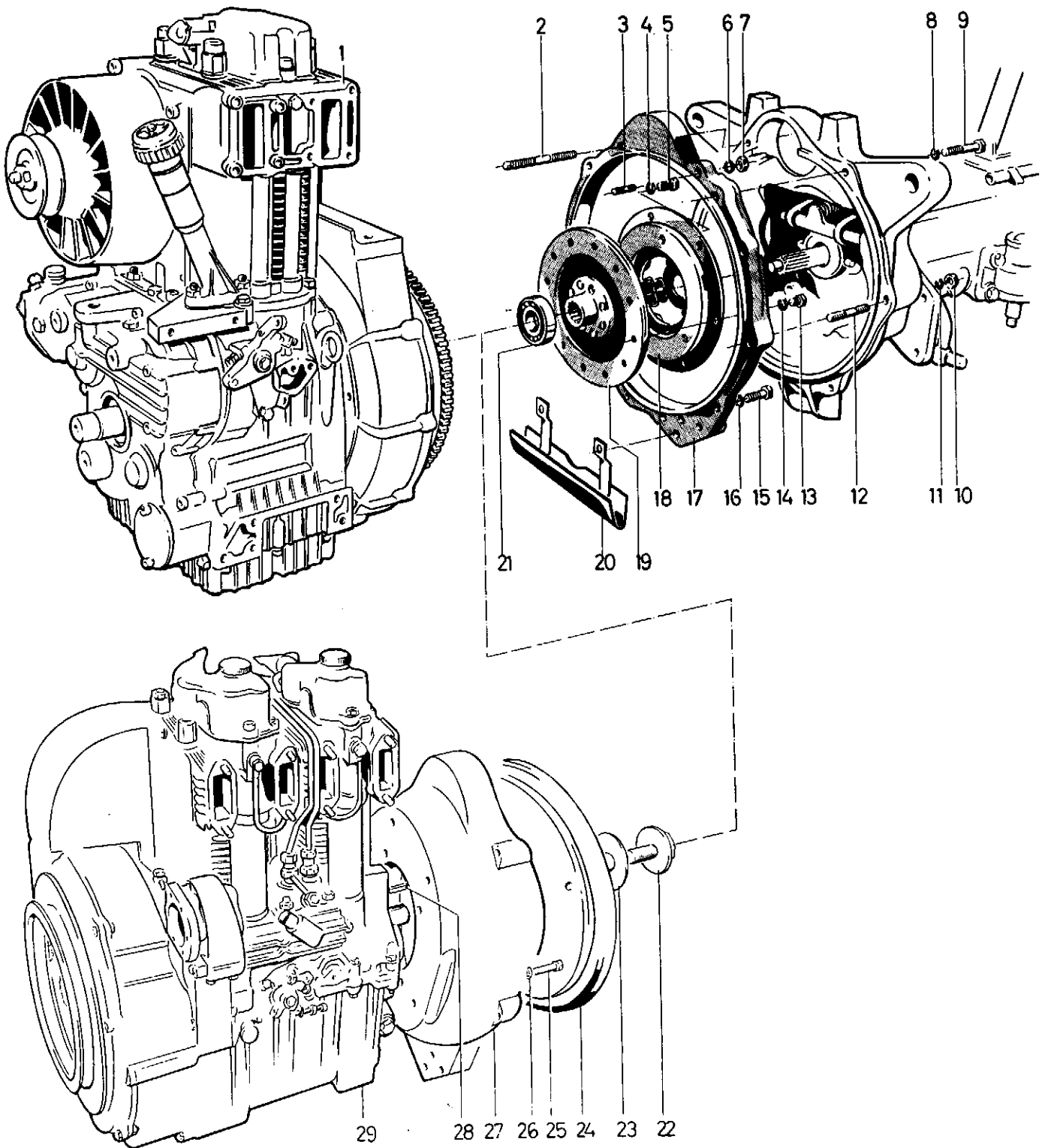


Bild	Teil-Nr.	Benennung	Stück	Bemerkungen
1	146 79	Motor RP 170 (Einzyylinder-4-Takt-Diesel)	1	Einzelteile siehe Ersatzteilliste 0/16
a	345 74	Ölmeßstab CRD 100 *	1	
2	192 06	Stiftschraube M 10 x 100 *	1	
3	004 36	Stiftschraube M 8 x 25 *	8	
4				siehe Bild 14
5				siehe Bild 13
6	494 08	Zahnscheibe A 8	8	
7	005 95	Sechskantmutter M 8	8	
8	494 10	Zahnscheibe A 10	1	
9	000 32	Sechskantschraube M 10 x 70	1	
a	000 39	Sechskantschraube M 10 x 45	2	
10	005 95	Sechskantmutter M 8	1	
11	494 08	Zahnscheibe A 8	1	
12	192 07	Stiftschraube M 8 x 50 *	1	
13	001 01	Sechskantschraube M 8 x 18	6	
14	494 08	Zahnscheibe A 8	6	
15	001 27	Sechskantschraube M 10 x 30	1	
16	494 10	Zahnscheibe A 10	1	
17	197 37	Zwischenflansch *	1	
18	368 98	Kupplungsdruckplatte	1	
19	369 01	Kupplungsscheibe	1	
a	255 70	Kupplungszahnabe	1	Einzelteile Bild 19
b	017 18	Halbrundniet 8 x 15	8	Einzelteile Bild 19
c	369 11	Kupplungsbelag	2	Einzelteile Bild 19
d	315 91	Niet für Belag	12	Einzelteile Bild 19
20	340 41	Abweisbügel vo	1	Kommunal
21	191 44	Kugellager 17 x 35 x 10	1	
22	506 89	Paßschraube M 18 x 1,5 x 40 **	1	
23	394 00	Scheibe 21 x 70 x 1,5 **	1	
24	507 99	Kupplungsglocke **	1	
25	001 27	Sechskantschraube M 10 x 30 **	9	
26	494 10	Zahnscheibe A 10 **	9	
27	306 50	Motorflansch **	1	
28		entfällt		
29	541 41	Motor RD 240 (Zweizylinder-4-Takt-Diesel)	1	Einzelteile siehe Ersatzteilliste 0/16

* = bei Einzyylinder-Motor

** = bei Zweizylinder-Motor

Tafel 1249 Getriebebremse, Schaltstangen

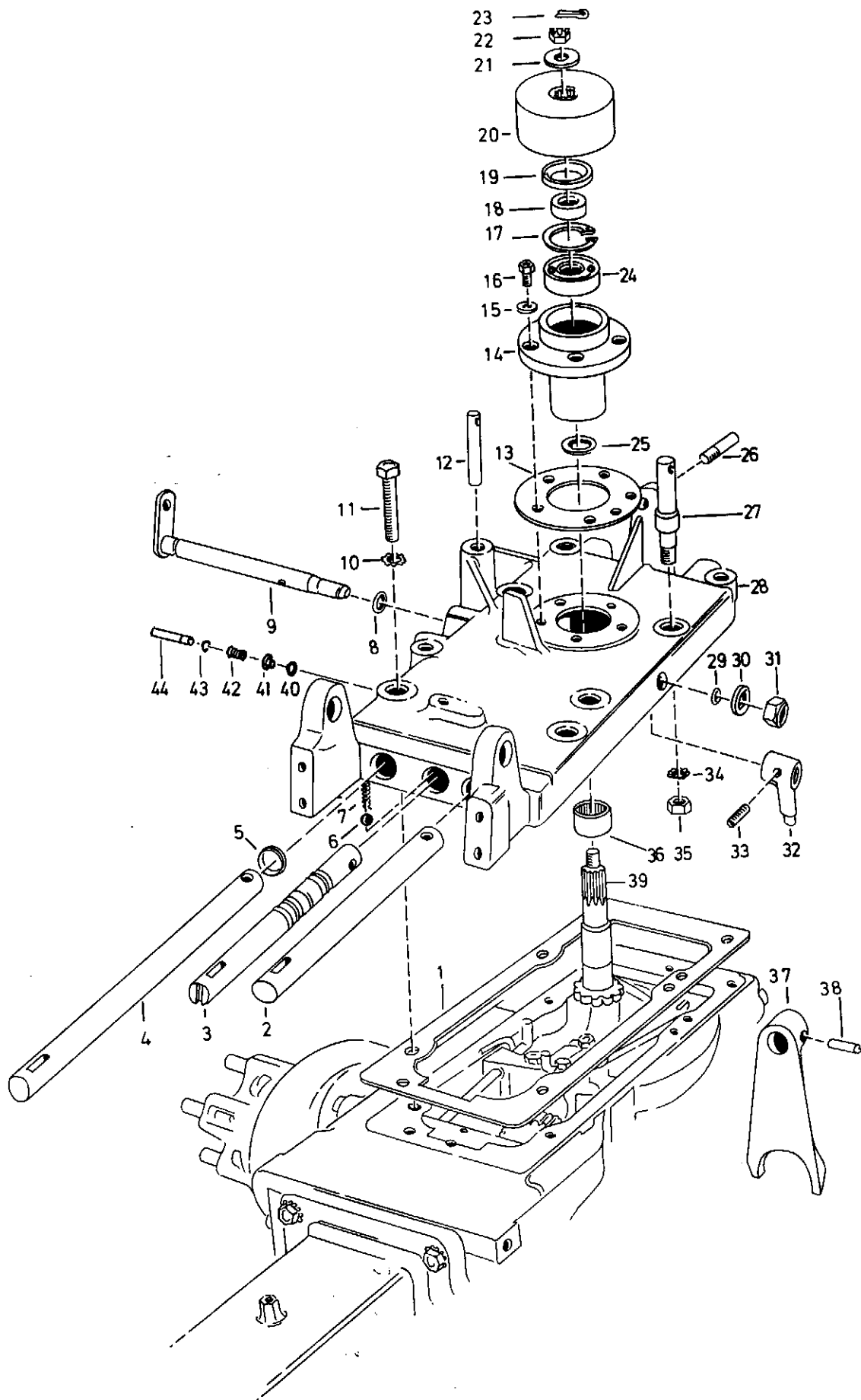


Bild	Teil-Nr.	Benennung	Stück	Bemerkungen
1	039 18	Dichtung Deckel	1	
2	529 87	Schaltstange	1	für Kriechgang
a	005 68	Gewindestift M 10 x 16	1	auf Ausführung achten
b	455 28	Verschlussdeckel A 18	1	auf Ausführung achten
c	550 55	Zylinderbolzen 9 x 24	1	
3	529 85	Schaltstange 1 2 3	1	bis Schlepper-Nr. 4808 697
a	543 90	Schaltstange 1 2 3	1	ab Schlepper-Nr. 4808 698
4	529 88	Schaltstange VR vo	1	
5	161 84	Inaring G 18 x 24 x 3	3	
6	018 55	Kugel 5401 8 Ø	3	
7	044 07	Druckfeder Schaltgabel	3	
8	135 39	Dichtring 16 x 2,5	1	
9	529 93	Diff.-Schaltwelle vo	1	
10	494 12	Zahnscheibe A 12	6	
11	001 11	Sechskantschraube M 12 x 60	6	
12	530 02	Zylinderbolzen 6 x 70	1	
a	112 03	Dichtring 12 x 2	2	
13	360 67	Dichtung Handbremslager	1	
a	211 19	Dichtung Handbremslager	2	für Ausgleich nach Bedarf
14	312 41	Bremslagerflansch	1	
15	173 74	Schnorr Scheibe VS 8	5	
16	002 17	Innensechskantschraube M 8 x 20	5	
17	013 82	Seegerring 1 47 x 1,75	1	
18	252 46	Ring 20 x 6 x 12	1	
19	019 86	Simmerring 32 x 47 x 7	1	
20	252 47	Bremsscheibe	1	
21	514 12	Scheibe 12,4 x 32 x 3,5	1	
22	006 51	Kronenmutter M 12 x 1,5	1	
23	014 52	Splint 3,2 x 32	1	
24	025 65	Kugellager 20 x 47 x 14	1	
25	011 01	Einstellscheibe 21 x 31,5 x 1	1	
a	011 04	Einstellscheibe 20 x 34,5 x 1	1	
b	011 03	Einstellscheibe 20 x 29,5 x 0,4	1	
26	281 63	Stiftschraube M 12 x 25	2	
a	001 17	Sechskantschraube M 12 x 30	1	
27	529 96	Bremsankerzapfen	1	
28	525 29	Gehäusedeckel	1	
a	253 78	Zentrierstift M 6 x 16	2	
b	014 24	Drahtsprengring 10 x 0,8	2	
c	178 56	Entlüftungstück 7,5 x 6	1	
29	188 03	Dichtring 11 x 2,5	1	
30	308 27	Anlaufscheibe 14,1/16 x 30 x 2	1	
31	281 19	Sicherungsmutter M 16 x 1,5	1	
32	523 93	Diff.-Schaltarm	1	
33	166 98	Spannhülse 6 x 30	1	
34	494 12	Zahnscheibe A 12	1	
35	006 10	Sechskantmutter M 12 x 1,5	1	
36	202 96	Nadelhülse 25 x 32 x 20	1	
37	523 92	Schaltgabel 1 2 3	1	bis Schlepper-Nr. 4808 697
a	543 89	Schaltgabel 1 2 3	1	ab Schlepper-Nr. 4808 698
38	166 98	Spannhülse 6 x 30	1	
39	542 79	Bremskegelritzel (11 Z)	1	bis Schlepper-Nr. 4808 697
a	550 15	Bremskegelritzel (11 Z)	1	ab Schlepper-Nr. 4808 698
40	020 13	Simmerring 6 x 13 x 5	1	ab Schlepper-Nr. 4808 698
41	550 56	Ring mit Ansatz	1	ab Schlepper-Nr. 4808 698
42	141 24	Druckfeder	1	ab Schlepper-Nr. 4808 698
43	014 21	Drahtsprengring 6 x 0,8	1	ab Schlepper-Nr. 4808 698
44	550 48	Druckstift	1	ab Schlepper-Nr. 4808 698

Tafel 1246 Handbremse, Schalthebel

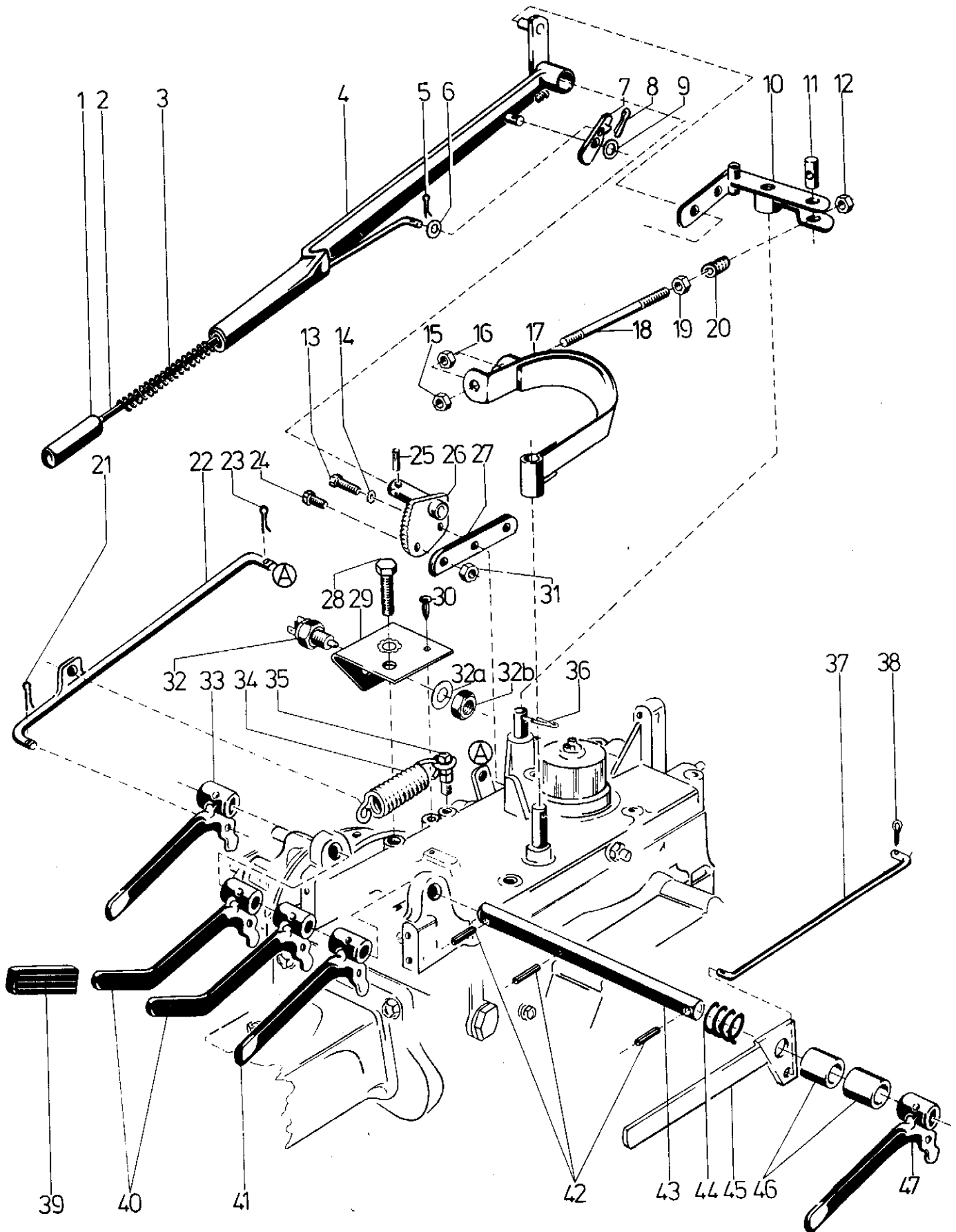


Bild	Teil-Nr.	Benennung	Stück	Bemerkungen
1	521 40	Druckgriff 45 x 16 / M 6	1	
2	521 39	Lösestange	1	
3	273 10	Druckfeder Bremsgriff	1	
4	521 38	Handbremshebel vo	1	
a	188 04	Dichtring 16 x 1,5	1	
5	014 56	Splint	1	
6	007 79	Scheibe 5,3 x 10 x 1	1	
7	514 70	Klinke	1	
8	014 60	Splint	1	
9	007 82	Scheibe 8,4 x 17 x 1,6	1	
10	523 95	Bremsumlenkhebel vo	1	
a	112 03	Dichtring 12 x 2	2	
11	272 97	Zylinderbolzen 14 x 32	1	
12	006 65	Sicherungsmutter M 8	1	
13	000 49	Sechskantschraube M 8 x 35	1	
a	001 51	Sechskantschraube M 8 x 30	1	
14	494 08	Zahnscheibe A 8	2	
15	006 65	Sicherungsmutter M 8	1	
16	005 95	Sechskantmutter M 8	1	
17	529 97	Bremsband mit Belag	1	
18	523 99	Sonderstiftschraube M 8 x 190	1	
19	006 65	Sicherungsmutter M 8	1	
20	531 58	Druckfeder	1	
21	014 69	Splint	1	
22	523 91	Diff.-Verbindungsstange vo	1	
23	014 69	Splint	1	
24	001 10	Sechskantschraube M 8 x 25	1	
25	015 85	Spannhülse 6 x 24	1	
26	529 91	Rastsegment vo	1	
27	523 94	Rastsegmenttraglasche	1	
28	001 11	Sechskantschraube M 12 x 60	6	
a	494 08	Zahnscheibe A 8	6	
29	622 30	Winkel für Druckschalter	1	ab Schlepper-Nr. 4808 698
a	550 59	Winkel für Druckschalter	1	bis Schlepper-Nr. 4808 697
30	229 69	Halbrundkerbnagel 6 x 15	1	ab Schlepper-Nr. 4808 698
31	281 08	Sicherungsmutter M 8	1	
32	622 31	Druckschalter	1	ab Schlepper-Nr. 4808 698
a	007 85	Scheibe 13 x 24 x 2,5	1	ab Schlepper-Nr. 4808 698
b	006 37	Sechskantmutter BM 12 x 1,5	1	ab Schlepper-Nr. 4808 698
c	029 31	Druckschalter	1	bis Schlepper-Nr. 4808 697
33	529 83	Handschalthebel vo	1	ab Schlepper-Nr. 4808 698
34	529 59	Zugfeder Diff.-Ausrücker	1	
35	001 31	Sechskantschraube M 8 x 45	1	
a	007 86	Scheibe 15 x 28 x 2,5	1	
b	005 95	Sechskantmutter M 8	3	
36	014 57	Splint	1	
37	552 64	Zapf-Verbindungsstange	1	ab Schlepper-Nr. 4808 698
38	014 69	Splint	2	
39	142 90	Handgriff	6	
40	552 65	Handschalthebel vo	2	ab Schlepper-Nr. 4808 698
a	529 83	Handschalthebel vo	4	bis Schlepper-Nr. 4808 697
41	529 83	Handschalthebel vo	1	nur bei Sonderausstattung
42	015 85	Spannhülse 6 x 24	3	
43	552 62	Zylinderbolzen 18 x 320	1	ab Schlepper-Nr. 4808 698
a	529 82	Federspannwelle 18 x 215	1	bis Schlepper-Nr. 4808 697
44	552 63	Druckfeder	1	ab Schlepper-Nr. 4808 698
45	552 66	Handschalthebel vo	1	ab Schlepper-Nr. 4808 698
46	188 55	Rohr 19 x 25 x 25	2	ab Schlepper-Nr. 4808 698
47	529 83	Handschalthebel vo	1	ab Schlepper-Nr. 4808 698

Tafel 817 Lenkung

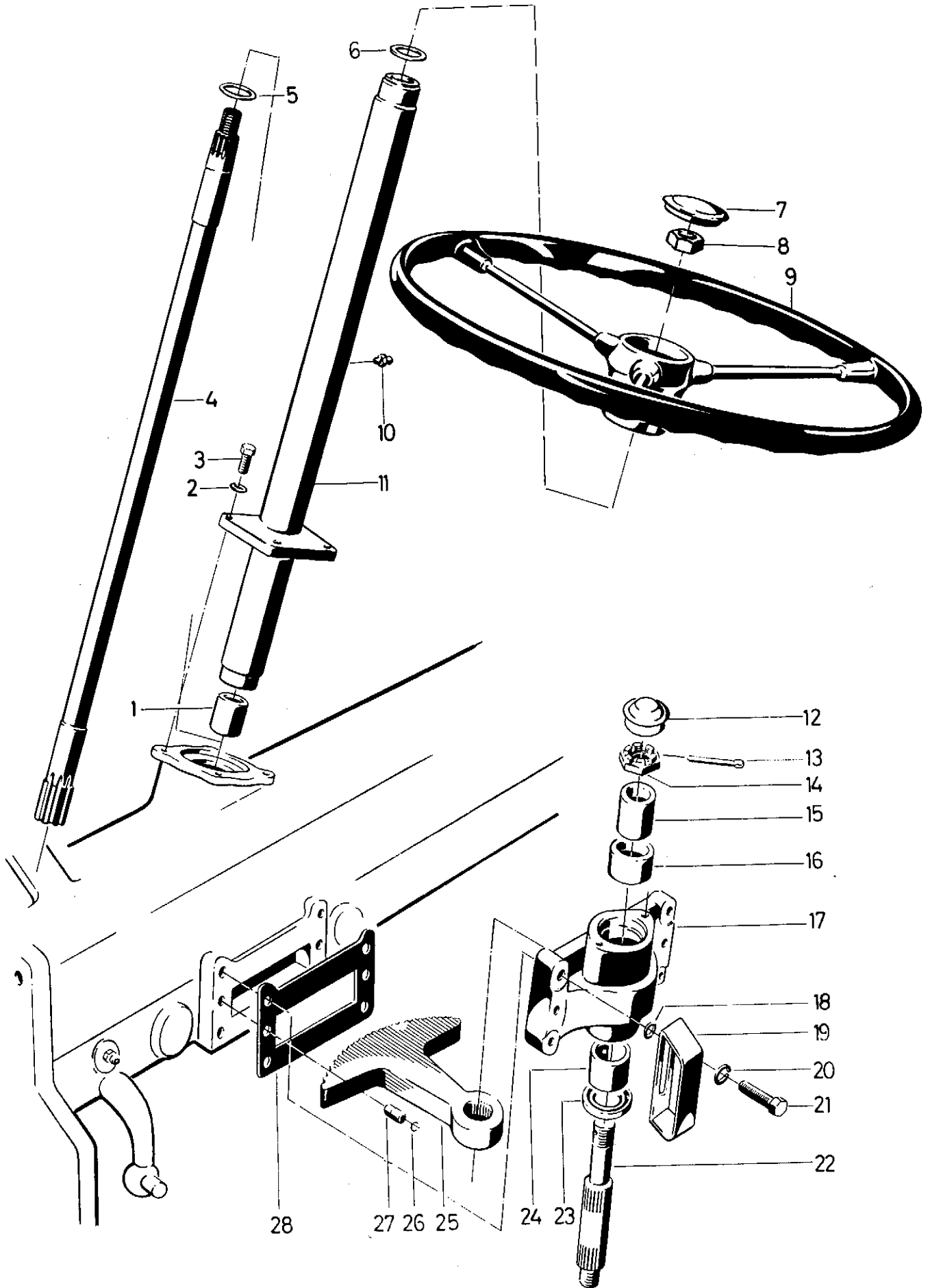


Bild	Teil-Nr.	Benennung	Stück	Bemerkungen
1	438 56	Lagerbuchse 22 x 25 x 20	2	
2	494 08	Zahnscheibe A 8	2	
3	001 09	Sechskantschraube M 8 x 20	2	
4	536 01	Lenkritzellwelle	1	
5	263 74	Einstellscheibe 22 x 33 x 2,5	1	
6	188 34	Einstellscheibe 22 x 34,5 x 1	x	
a	010 63	Einstellscheibe 22 x 34,5 x 0,4	x	
b	010 62	Einstellscheibe 22 x 34,5 x 0,2	x	
7	107 09	Lenkradkappe	1	Aufnahme DM 50 mm Aufnahme DM 62 mm } auf Ausführ. achten
a	605 50	Lenkradkappe	1	
8	006 40	Sechskantmutter BM 18 x 1,5	1	
9	368 59	Lenkrad 407 x 89,5	1	einschl. Bild 7
10	263 90	Schmiernippel	1	
11	536 00	Lenksäule vo	1	
12	474 25	Verschlussstopfen	1	
13	014 53	Splint	1	
14	006 53	Kronenmutter M 16 x 1,5	1	
15	262 48	Rohr	1	
16		entfällt		
17	457 48	Lenkgehäuse	1	
18	007 84	Scheibe 10,5 x 21 x 2	1	bis Schlepper-Nr. 4809 273
19	274 81	Kuppelhebelbegrenzung	1	bis Schlepper-Nr. 4809 273
20	494 10	Zahnscheibe A 10	1	bis Schlepper-Nr. 4809 273
21	000 15	Sechskantschraube M 10 x 40	2	
a	002 53	Innensechskantschraube M 10 x 30	2	
b	164 71	Schnorrzscheibe VS 10	2	
c	001 14	Sechskantschraube M 10 x 40	2	
22	262 49	Segmentachse	1	
23	273 30	Dichtring G 22 x 28 x 4	1	
24	438 56	Lagerbuchse 22 x 25 x 20	1	
25	262 50	Lenksegment	1	
26	014 23	Sprengtring	2	
27	016 29	Zentrierstift 8 M 6 x 16	2	
28	201 00	Dichtung Lenkgehäuse 0,1	x	
a	360 65	Dichtung Lenkgehäuse 0,5	x	
b	360 66	Dichtung Lenkgehäuse 1,0	x	

x = nach Bedarf

Tafel 917 Fronträger, Lenkstangen

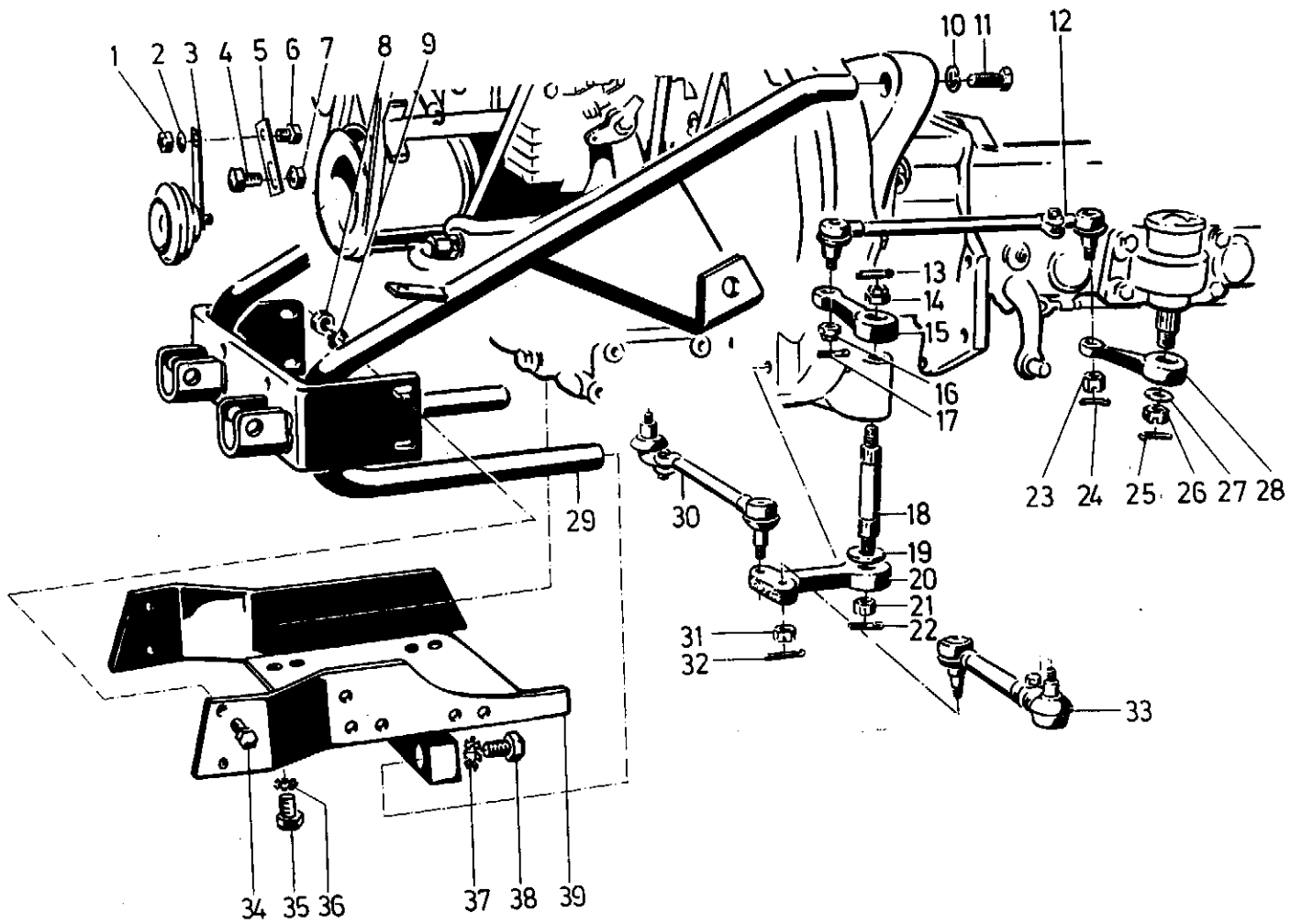


Bild	Teil-Nr.	Benennung	Stück	Bemerkung
1	281 08	Sechskantmutter M 8	1	
2	514 08	Scheibe 8,3 x 22 x 3	1	
3	476 75	Signalhorn	1	
4	393 59	Sechskantschraube M 10 x 60	1	
5	502 65	Lochlasche	1	
6	001 02	Sechskantschraube M 8 x 16	1	
7	005 97	Sechskantmutter M 10	1	
8	281 10	Sechskantmutter M 10	4	
9	514 10	Scheibe 10,4 x 28 x 3	4	
10	494 14	Zahnscheibe A 14	2	
11	002 04	Sechskantschraube M 14 x 1,5 x 35	2	
12	179 26	Lenkstange 19 x 330	1	
13	014 53	Splint	1	
14	006 53	Kronenmutter M 16 x 1,5	1	
15	176 61	Zwischenlenkhebel	1	
16	231 40	Kronenmutter M 10 x 1	1	
17	014 54	Splint	1	
18	176 62	Zwischenlenkwelle	1	
19	188 34	Einstellscheibe 22 x 34,5 x 1	x	
a	263 74	Einstellscheibe 22 x 33 x 2,5	x	
b	010 62	Einstellscheibe 22 x 34,5 x 0,2	x	
20	176 60	Spurlenkhebel	1	
21	006 53	Kronenmutter M 16 x 1,5	1	
22	014 53	Splint	1	
23	231 40	Kronenmutter M 10 x 1	1	
24	014 54	Splint	1	
25	014 53	Splint	1	
26	006 53	Kronenmutter M 16 x 1,5	1	
27		entfällt		
28	178 57	Lenkhebel	1	
29	532 90	Frontträger vo	1	
a	385 44	Bolzen 16 x 65/55	2	
b	207 90	Federstecker	2	
c	014 53	Splint	2	bis Schlepper-Nr. 4809 535
d	535 14	Schwenklager	1	bis Schlepper-Nr. 4809 535
e	014 53	Splint	1	bis Schlepper-Nr. 4809 535
f	300 35	Hydrozylinder 25 x 320/200	1	bis Schlepper-Nr. 4809 535
g	237 32	Bolzen 20 x 80/70	1	bis Schlepper-Nr. 4809 535
h	207 90	Federstecker	1	bis Schlepper-Nr. 4809 535
i	535 14	Schwenklager	1	bis Schlepper-Nr. 4809 535
j	270 87	Stecker	1	bis Schlepper-Nr. 4809 535
30	179 30	Spurstange 19 x 280 rechts	1	
31	231 40	Kronenmutter M 10 x 1	4	
32	014 54	Splint	4	
33	179 28	Spurstange 19 x 235 links	1	
34	001 27	Sechskantschraube M 10 x 30	4	
35	001 03	Sechskantschraube M 10 x 25	10	nur Einzylindermotor
36	494 10	Zahnscheibe A 10	10	nur Einzylindermotor
37	494 14	Zahnscheibe A 14	2	
38	002 04	Sechskantschraube M 14 x 1,5 x 35	2	
39	517 26	Achsträger vo	1	für Einzylindermotor
a	517 38	Achsträger vo	1	für Zweizylindermotor
		Dichtungen für Hydrozylinder 300 35		
	197 27	Lippenring 25 x 35 x 7	1	
	300 44	Dichtring 34 x 2	1	
	197 28	Abstreifring 25 x 33 x 7	1	

x = nach Bedarf

Tafel 1288 Vorderachse

(ab Schlepper-Nr. 4807 977)

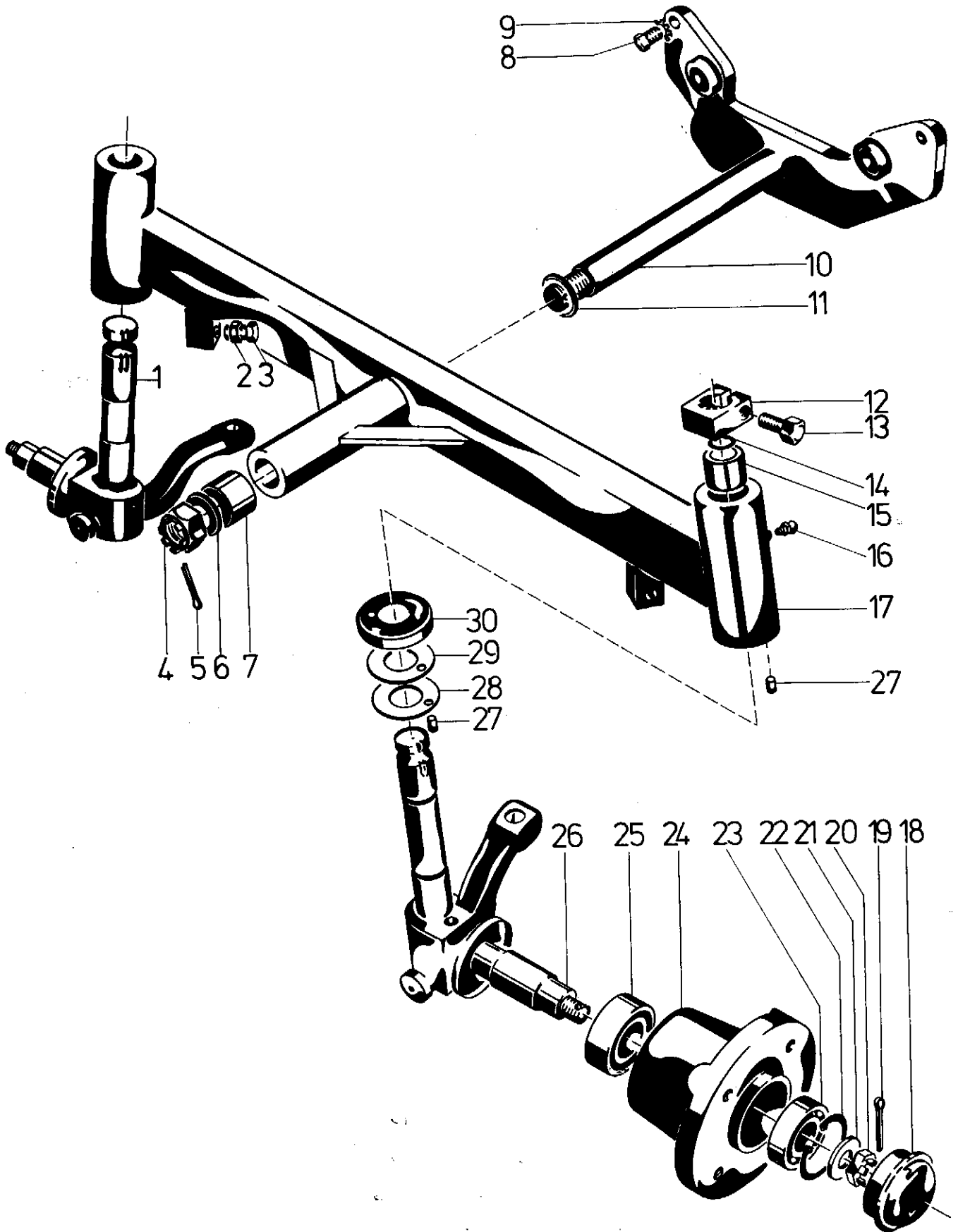


Bild	Teil-Nr.	Benennung	Stück	Bemerkungen
1	517 22	Achsschenkel rechts Profil	1	bis Schlepper-Nr. 4809 823
a	620 62	Achsschenkel rechts	1	ab Schlepper-Nr. 4809 824
2	005 97	Sechskantmutter M 10	2	
3	001 14	Sechskantschraube M 10 x 40	2	
4	006 47	Kronenmutter M 18 x 1,5	1	
5	014 53	Splint	1	
6	007 88	Scheibe 19 x 34 x 3	1	
7	438 57	Lagerbuchse 25/28 x 30	2	
8	001 00	Sechskantschraube M 12 x 40	2	
a	000 09	Sechskantschraube M 12 x 50	2	
9	494 12	Zahnscheibe A 12	4	
10	517 18	Achsbolzen	1	
11	281 55	Anlaufscheibe 25 x 40 x 1	x	
a	281 56	Anlaufscheibe 25 x 40 x 1,3	x	
12	523 71	Achsschenkelklammer	2	
13	000 39	Sechskantschraube M 10 x 45	2	
a	494 10	Zahnscheibe A 10	2	
14	266 66	Einstellscheibe 25 x 39,5 x 0,8	x	
15	438 57	Lagerbuchse 25/28 x 30	2	bis Schlepper-Nr. 4809 823
a	438 61	Lagerbuchse 28/32 x 30	2	ab Schlepper-Nr. 4809 824
16	263 90	Schmiernippel	3	
17	517 12	Vorderachse	1	bis Schlepper-Nr. 4809 823
a	620 51	Vorderachse	1	ab Schlepper-Nr. 4809 824
18	481 58	Staubkappe	2	
19	014 52	Splint	2	
20	006 51	Kronenmutter M 12 x 1,5	2	
21	514 12	Scheibe 12,4 x 32 x 3,5	2	
22	013 82	Seegerring I 47 x 1,75	2	
23	025 65	Kugellager 20 x 47 x 14	2	
24	479 55	Radnabe	2	
25	202 95	Kugellager 25 x 52 x 15	2	
26	517 21	Achsschenkel links	1	bis Schlepper-Nr. 4809 823
a	620 61	Achsschenkel links	1	ab Schlepper-Nr. 4809 824
27	015 71	Zylinderstift	4	
28	262 45	Anlaufscheibe 25,1/27 x 45 x 4 unten	2	bis Schlepper-Nr. 4809 823
a	620 56	Anlaufscheibe 28,1/30 x 45 x 6 unten	2	ab Schlepper-Nr. 4809 824
29	262 29	Anlaufscheibe 25,1/27 x 45 x 4 oben	2	bis Schlepper-Nr. 4809 823
a	620 57	Anlaufscheibe 28,1/30 x 45 x 4 oben	2	ab Schlepper-Nr. 4809 824
30	262 30	Dichtscheibe	2	bis Schlepper-Nr. 4809 823
a	620 50	Dichtscheibe	2	ab Schlepper-Nr. 4809 824

x = nach Bedarf

Tafel 1269 Anbauteile am Motor
(bis Schlepper-Nr. 4809 273)

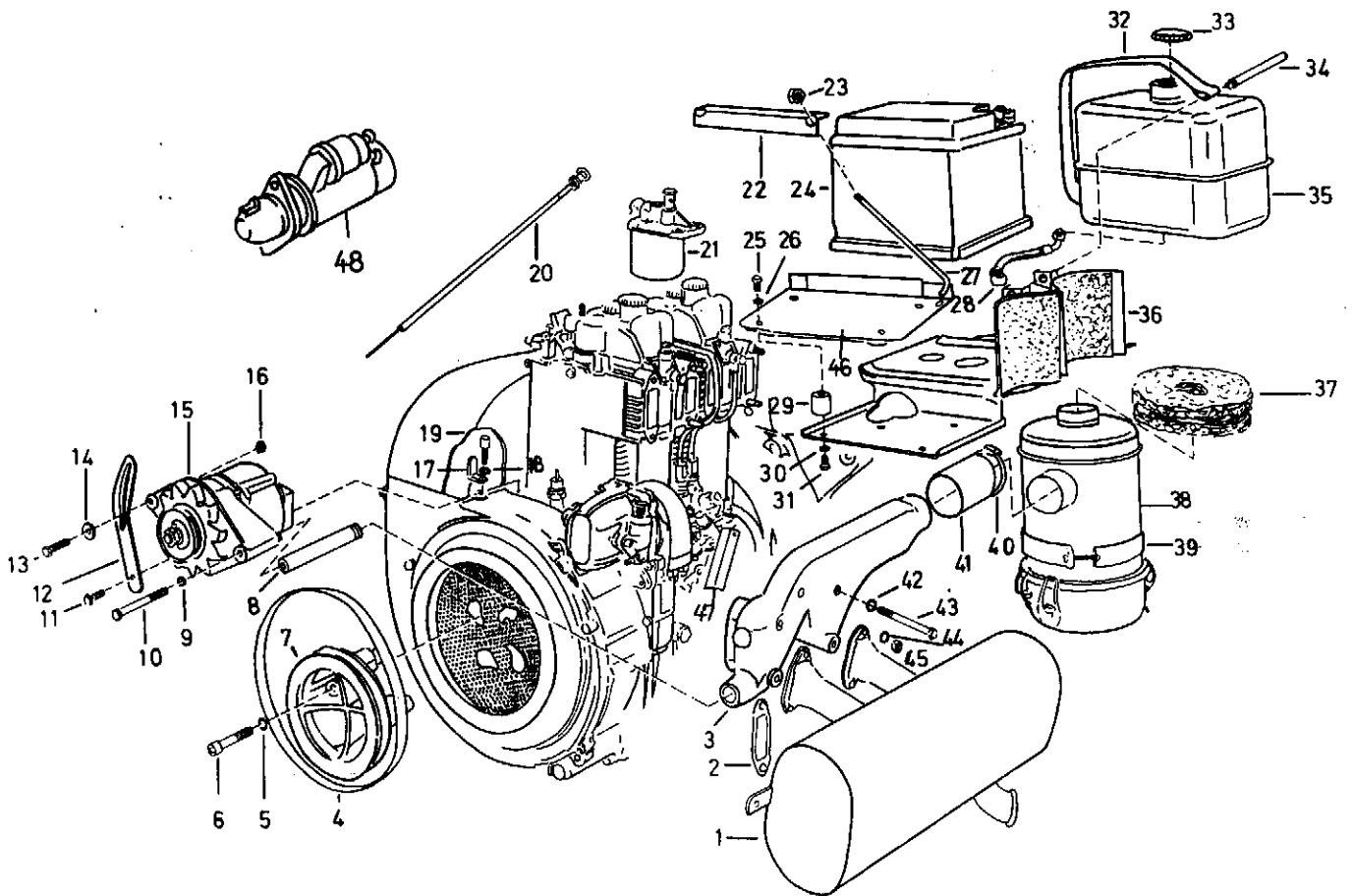


Bild	Teil-Nr.	Benennung	Stück	Bemerkungen
1	532 99	Auspufftopf RD 92/2 + RD 90/2 *	1	
2	373 09	Dichtung Auspuff *	4	
3	517 59	Doppelsaugkrümmer *	1	
4	134 02	Keilriemen SPZ 812 LW *	1	
a	434 17	Keilriemen SPZ 1012 LW *	1	siehe Anmkg. 12 a
5	173 74	Schnorrzscheibe VS 8 *	4	
6	002 15	Innensechskantschraube M 8 x 50 *	4	
7	532 74	Keilriemenscheibe RD 92/2 *	1	Landwirtschaft
8	537 87	Lagerachse *	1	Landwirtschaft
a	001 16	Sechskantschraube M 10 x 35	1	
b	537 10	Doppelzahnscheibe	1	
9	494 08	Zahnscheibe A 8 *	1	
10	000 69	Sechskantschraube M 8 x 70 *	1	
11	001 12	Sechskantschraube M 6 x 16 *	1	
12	517 52	Generator-Verstellstütze *	1	Landwirtschaft
a	537 88	Generator-Verstellstütze *	1	Kommunal
13	001 10	Sechskantschraube M 8 x 25 *	1	
14	514 08	Scheibe 8,3 x 22 x 3 *	1	
15	517 50	Drehgenerator *	1	ohne 15a und 15b
a	517 51	Lüfter *	1	
b	355 45	Keilriemenscheibe *	1	
16	281 08	Sechskantmutter M 8 *	1	
17	534 98	Winkel für Generatorstütze *	1	Landwirtschaft (bis Schlepper-Nr. 4808 898)
18	494 06	Zahnscheibe A 6 *	1	
19	002 31	Innensechskantschraube M 6 x 25 *	1	
20	481 69	Seilzug	1	für Motorabstellung
a	043 19	Schraubnippel	1	
21	517 58	Kraftstofffilter	1	
a	001 10	Sechskantschraube M 8 x 25	2	
b	533 11	Anschraubfilter	1	
c	198 47	Kraftstoffschlauch B 5 x 9 x 480	1	
d	020 76	Hohlschraube M 14 x 1,5 x 26	2	
e	009 25	Dichtring A 14 x 18 x 1,5	2	
22	184 96	Spannwinkel	1	
23	281 08	Sechskantmutter M 8	2	
24	179 78	Batterie 12 V 44 AH	1	
a	139 48	Schutzleiste	1	für Einfüllverschraubungen
b	179 76	Batterieanschlussklemme A +	1	
c	179 77	Batterieanschlussklemme B -	1	
25	001 50	Sechskantschraube M 8 x 12	4	
26	494 08	Zahnscheibe A 8	4	
27	184 98	Sonderhakenschraube M 8 x 255	2	
28	187 73	Kraftstoffschlauch B 8 x 12 x 210	1	
a	020 75	Hohlschraube M 12 x 1,5 x 24	1	
b	009 18	Dichtring A 12 x 16 x 1,5	2	
29	273 83	Metallgummipuffer 25 x 25 M 8 / M 8	4	
30	494 08	Zahnscheibe A 8	4	
31	001 50	Sechskantschraube M 8 x 12	4	
32	194 67	Spannband 30 x 520	2	
33	021 25	Kraftstoffbehälterdeckel	1	
a	008 88	Gummidichtring 40 x 59 x 2	1	
34	186 09	Zylinderbolzen	1	
a	014 69	Splint	2	
35	311 73	Kraftstoffbehälter 9,5 l	1	
a	001 61	Sechskantschraube M 6 x 40	2	
b	040 60	Unterlage	2	
36	517 30	Trägergestell	1	
a	001 02	Sechskantschraube M 8 x 16	2	
37	192 26	Luftfiltereinsatz	1	
38	184 77	Luftfilter Ölbad	1	
39	152 31	Spannband 30 x 510	1	
40	500 74	Schlauchschelle	2	
41	952 150	Gummischlauch ölfest	x	Meterware
42	494 08	Zahnscheibe A 8 *	4	
43	237 37	Sechskantschraube M 8 x 80 *	3	
a	246 13	Sechskantschraube M 8 x 90 *	1	
44	494 08	Zahnscheibe A 8 *	4	
45	005 95	Sechskantmutter M 8 *	4	
46	184 89	Batterieplatte	1	
a	132 36	Unterlage	1	
47	515 16	Abstellwinkel *	1	
a	369 36	Absteller	1	
b	494 06	Zahnscheibe A 6	1	
c	001 26	Sechskantschraube M 6 x 20	1	
48	510 55	Anlasser 12 V 1,9 kW *	1	

* = Teile nur für 2-Zylinder-Motor

Teile für 1-Zylinder-Motor siehe Tafel 923 und Tafel 896

Tafel 1851 Anbauteile am Motor

(ab Schlepper-Nr. 4809274)

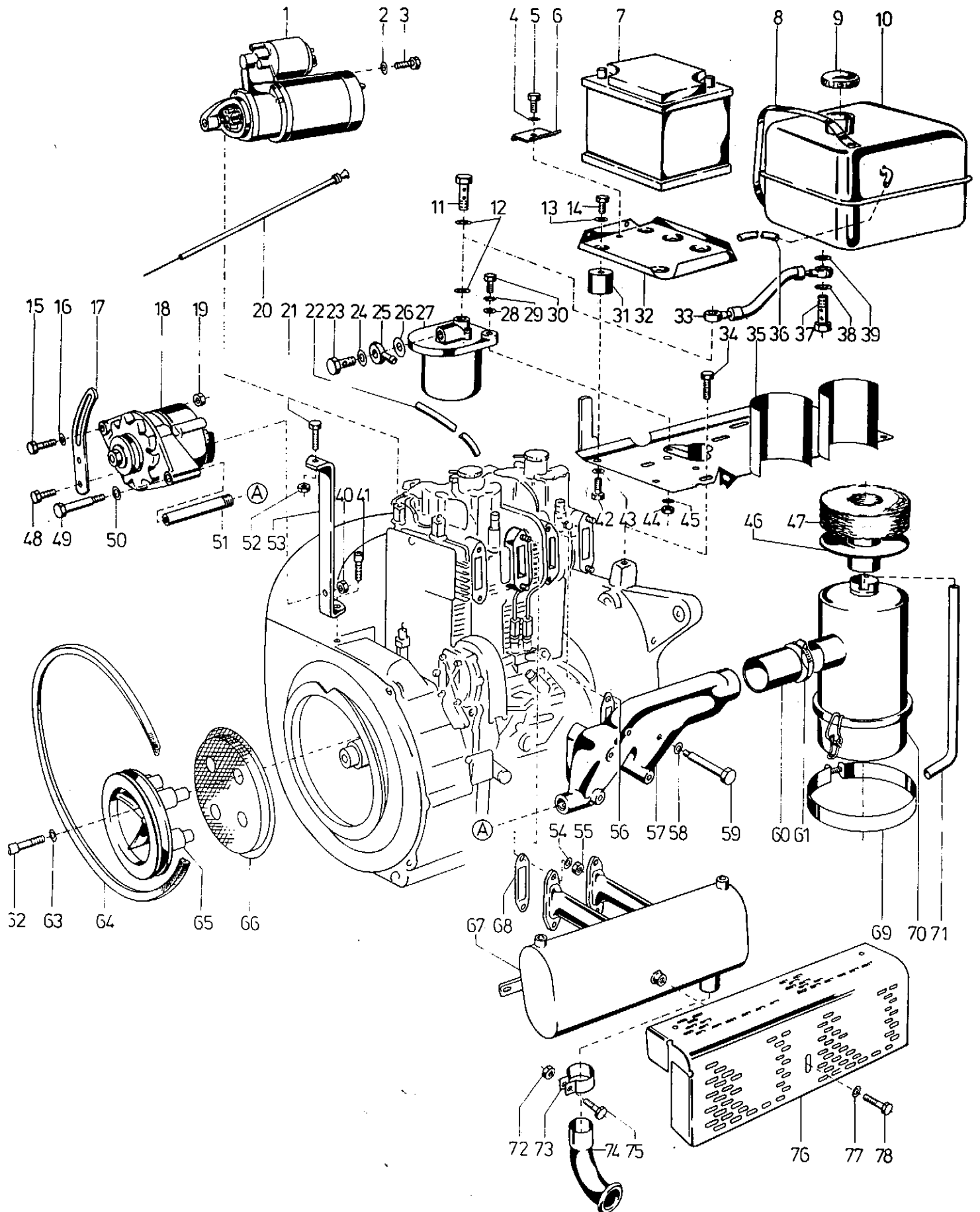


Bild	Teil-Nr.	Benennung	Stück	Bemerkungen
1	510 55	Anlasser 12 V 1,9 kW*	1	
2	494 10	Zahnscheibe A 10*	2	
3	001 27	Sechskantschraube M 10 x 30*	2	
4	494 08	Zahnscheibe A 8	1	
5	001 10	Sechskantschraube M 8 x 25	1	
6	550 68	Batteriespanner	1	
7	179 78	Batterie 12 V 44 AH	1	
a	139 48	Schutzleiste	1	
b	503 33	Polabdeckkappe	1	
c	179 76	Batterieanschlussklemme A +	1	
d	179 77	Batterieanschlussklemme B -	1	
e	132 36	Unterlage Kokos 200 x 150 x 3	1	
8	386 93	Spannband 30 x 620	2	
a	001 61	Sechskantschraube M 6 x 40	2	
9	021 25	Kraftstoffbehälterdeckel	1	
10	311 73	Kraftstoffbehälter 9,5 l	2	
a	040 60	Unterlage Kokos 200 x 30 x 5	2	
11	020 76	Hohlschraube M 14 x 1,5 x 26	1	
12	009 25	Dichtring A 14 x 18 x 1,5	2	
13	494 08	Zahnscheibe A 8	4	
14	001 50	Sechskantschraube M 8 x 12	4	
15	368 56	Flachrundscheibe M 8 x 45*	1	Landwirtschaft
a	368 54	Flachrundscheibe M 8 x 30*	1	Kommunal
16	537 10	Doppelzahnscheibe*	2	
17	550 78	Spannschere*	1	Landwirtschaft
a	537 88	Generator-Verstellstütze*	1	Kommunal
18	517 50	Drehgenerator 14 V 33 A 27*	1	
a	517 51	Lüfter rechts*	1	Einzelteil von Bild 18
b	355 45	Keilriemenscheibe*	1	Einzelteil von Bild 18
19	006 65	Sicherungsmutter M 8*	1	
a	007 82	Scheibe 8,4 x 17 x 1,6*	1	
20	481 69	Drahtzug 1,5/730/90	1	für Motorabstellung
a	043 19	Schraubnippel 6 x 12 x 2,5	1	
21	001 42	Sechskantschraube M 6 x 25	1	Landwirtschaft
22	281 45	Kraftstoffschlauch B 5 x 9 x 700	1	
a	208 36	Schlauchringtülle RJ 5/8	1	
23	020 76	Hohlschraube M 14 x 1,5 x 26	1	
24	009 25	Dichtring A 14 x 18 x 1,5	1	
25	281 43	Schlauchringtülle RJ 5/14	1	
26	009 25	Dichtring A 14 x 18 x 1,5	1	
27	517 58	Kraftstofffilter	1	
a	533 11	Anschraufilter	1	
28	494 08	Zahnscheibe A 8	2	
29	537 08	Doppelzahnscheibe	2	
30	001 10	Sechskantschraube M 8 x 25	2	
31	273 83	Metallgummipuffer	4	
32	184 89	Batterieplatte	1	
a	132 36	Unterlage Kokos 200 x 150 x 3	1	
33	187 73	Kraftstoffschlauch B 8 x 12 x 210	1	
34	001 09	Sechskantschraube M 8 x 20	4	
a	494 08	Zahnscheibe A 8	6	
b	005 95	Sechskantmutter M 8	2	
35	574 25	Trägergestell vo	1	
a	040 60	Unterlage Kokos 200 x 30 x 5	2	
36	198 47	Kraftstoffschlauch B 5 x 9 x 480	1	
37	020 75	Hohlschraube M 12 x 1,5 x 24	1	
38	009 18	Dichtring A 12 x 16 x 1,5	1	
39	009 18	Dichtring A 12 x 16 x 1,5	1	
40	281 06	Sicherungsmutter B M 6	1	Landwirtschaft
41	002 31	Innensechskantschraube M 6 x 25	1	Landwirtschaft
42	001 50	Sechskantschraube M 8 x 12	4	
43	494 08	Zahnscheibe A 8	4	
44	005 95	Sechskantmutter M 8	2	
45	537 08	Doppelzahnscheibe	2	
46	574 23	Ansaugrohr vo	1	
47	532 41	Luftfilterdichtring 130 x 50 x 25	1	
48	001 12	Sechskantschraube M 6 x 16	1	Landwirtschaft
49	000 69	Sechskantschraube M 8 x 70	1	Landwirtschaft
a	237 37	Sechskantschraube M 8 x 80*	1	Kommunal
50	494 08	Zahnscheibe A 8*	1	
51	537 87	Lagerachse	1	Landwirtschaft
a	001 16	Sechskantschraube M 10 x 35	1	Landwirtschaft
b	537 10	Doppelzahnscheibe	1	Landwirtschaft
52	281 06	Sicherungsmutter M 6	1	Landwirtschaft
53	566 71	Winkel für Generatorstütze	1	Landwirtschaft (ab Schlepper-Nr. 4808 899)
54	494 08	Zahnscheibe A 8*	4	
55	005 95	Sechskantmutter M 8*	4	
56	373 09	Dichtung Auspuff*	2	
57	517 59	Doppelsaugkrümmer*	1	
58	494 08	Zahnscheibe A 8*	4	
59	237 37	Sechskantschraube M 8 x 80*	3	
a	246 13	Sechskantschraube M 8 x 90*	1	
60	952 150	Gummischlauch	x	Meterware
61	500 74	Schlauchschelle	2	
62	002 15	Innensechskantschraube M 8 x 50	4	Landwirtschaft
63	173 74	Schnorrtscheibe VS 8	4	Landwirtschaft
64	134 02	Keilriemen SPZ 812 LW	1	Landwirtschaft
65	532 74	Keilriemenscheibe	1	Landwirtschaft
66	534 99	Sieb für Lüfterrad	1	Landwirtschaft
67	532 99	Auspufftopf RD 92/2 + RD 90/2*	1	
68	373 09	Dichtung Auspuff*	2	
69	274 16	Spannschelle	1	
70	553 78	Luftfilter Ölbad	1	
a	532 41	Luftfilterdichtring	1	
b	283 17	Unterlage Kokos 150 x 130 x 2-3	1	
c	669 23	Kokos-Filtereinsatz	1	Einzelteil Bild 70
71	581 49	Entlüftungsröhr*	1	ab Schlepper-Nr. 4809 551
a	552 95	Entlüftungsröhr*	1	bis Schlepper-Nr. 4809 550
72	281 08	Sicherungsmutter M 8*	1	
73	510 72	Klemmschelle*	1	
74	555 37	Auspuffbogen*	1	
75	001 09	Sechskantschraube M 8 x 20*	1	
76	620 89	Berührungsschutz*	1	
77	494 08	Zahnscheibe A 8*	3	
78	001 50	Sechskantschraube M 8 x 12	3	

* Teile nur für 2-Zylinder-Motor
Lüfterrad für Kommunal-2-Zylinder
Teile für 1-Zylinder-Motor

Tafel 1287
Tafel 923 und 896

Tafel 1247 Heckstück

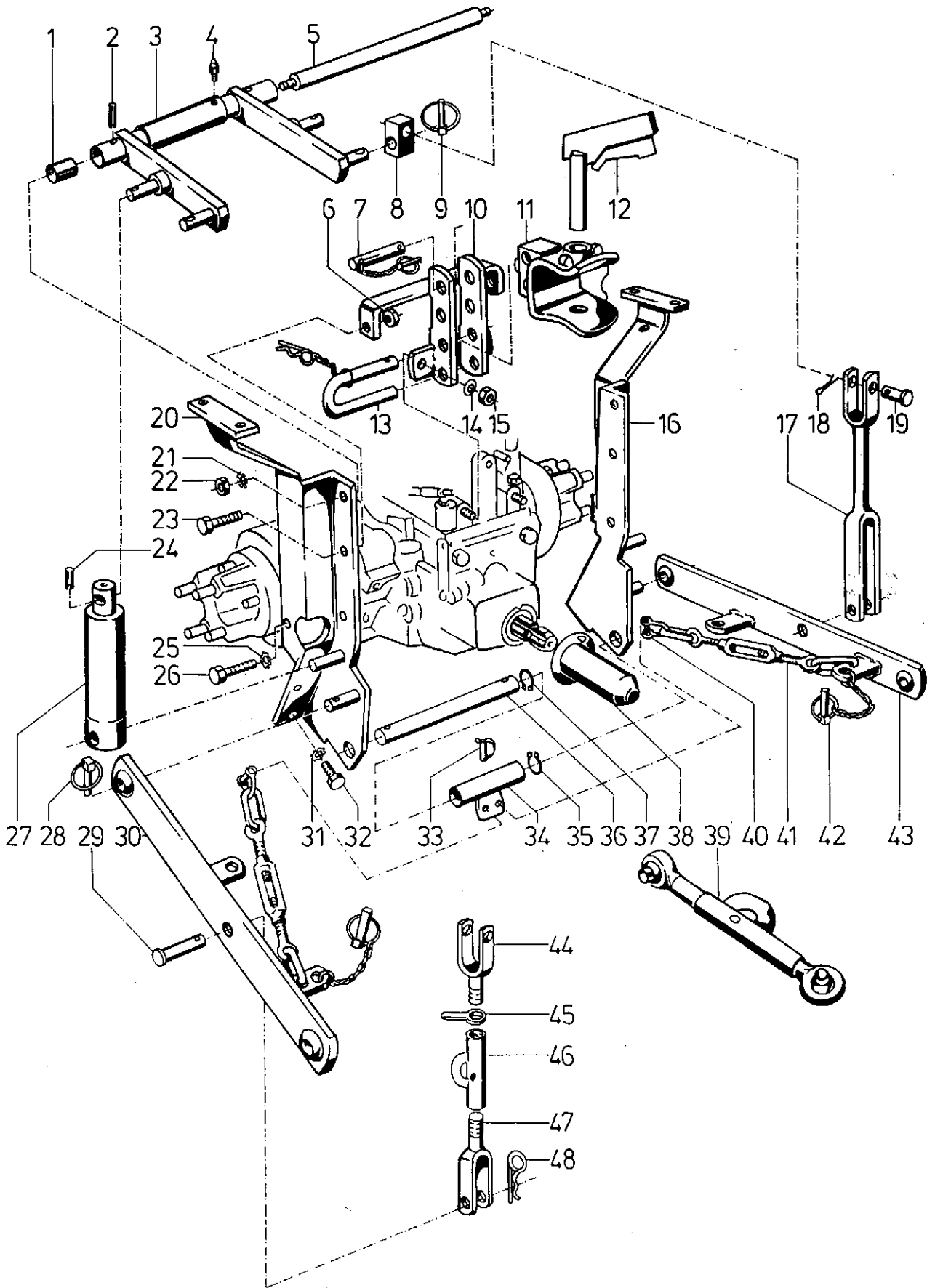


Bild	Teil-Nr.	Benennung	Stück	Bemerkungen
1	438 52	Lagerbuchse 32/36 x 40	2	
2	016 14	Spannhülse 8 x 50	2	
3	571 15	Hubgabel vo	1	ohne angeschweißter Hubblasche
a	519 60	Hubgabel vo	1	mit einseitig angeschweißter Hubblasche
4	263 90	Schmiernippel 6 x 1	1	(10 mm dick)
5	519 52	Hubgabelachse	1	
6	281 16	Sicherungsmutter M 16	2	
7	521 99	Stecker	1	
8	493 63	Gelenkstück	2	
9	493 00	Klappstecker 7,5 x 42	2	
10	519 85	Anhängebock vo	1	
a	001 17	Sechskantschraube M 12 x 30	1	
11	490 60	Zugmaul vo	1	
a	536 05	Kupplungskugel	1	wahlweise
12	490 67	Pistolengriff	1	
13	490 68	Bügelstecker	1	
14	007 85	Scheibe 13 x 24 x 2,5	2	
15	281 12	Sicherungsmutter M 12	2	
16	549 66	Dreipunktlagerwinkel, rechts	1	
17	526 65	Hubstange vo	1	
18	014 53	Splint 4 x 32	2	
19	385 44	Bolzen mit Kopf 16 x 65/55	2	
20	549 65	Dreipunktlagerwinkel, links	1	
21	494 16	Zahnscheibe A 16	2	
22	006 39	Sechskantmutter BM 16 x 1,5	2	
23	186 58	Sechskantschraube M 16 x 40	2	
24	016 03	Spannhülse 8 x 24	2	
25	494 12	Zahnscheibe A 12	2	
26	130 01	Sechskantschraube M 12 x 110	2	
27	502 52	Hydrozylinder 35 x 240/120	2	
28	382 13	Klappstecker 9,5 x 50	2	
29	385 44	Bolzen mit Kopf 16 x 65/55	2	
30	493 53	Unterlenker	1	
31	494 12	Zahnscheibe A 12	6	
32	001 17	Sechskantschraube M 12 x 30	6	
33	177 02	Klappstecker 10 x 37	3	
34	493 51	Kettenhalter vo	1	
35	253 80	Seegerring A 23 x 1,75	1	
36	519 63	Zylinderbolzen 22 x 410	1	
37	253 80	Seegerring A 23 x 1,75	1	
38	550 87	Zapfwellenschutz vo	1	
39	507 75	Oberlenker	1	
40	540 85	Schäkel	2	Einzelteil Bild 30 und 43
41	493 54	Spannkette vo 10 x 385	2	Einzelteil Bild 30 und 43
42	382 13	Klappstecker 9,5 x 50	2	
a	481 89	Springring 26/1,8	4	
b	954 412	Rundst.-Kette	x	Meterware
43	493 53	Unterlenker	1	
44	370 28	Lenkergabel, links	1	
45	522 70	Griffmutter M 24	1	
46	381 79	Lenkerrohr	1	
47	370 29	Lenkergabel, rechts	1	
48	207 90	Federstecker 4 x 64	2	
		Dichtungen für Hydrozylinder 502 52		
	283 79	Abstreifring 35 x 43 x 7	1	
	283 78	Lippenring 35 x 45 x 7	1	
	283 80	Dichtring 48 x 3	1	

Tafel 1243 Sitz, Kotflügel, Heckbeleuchtung
 (bis Schlepper-Nr. 4809 273)

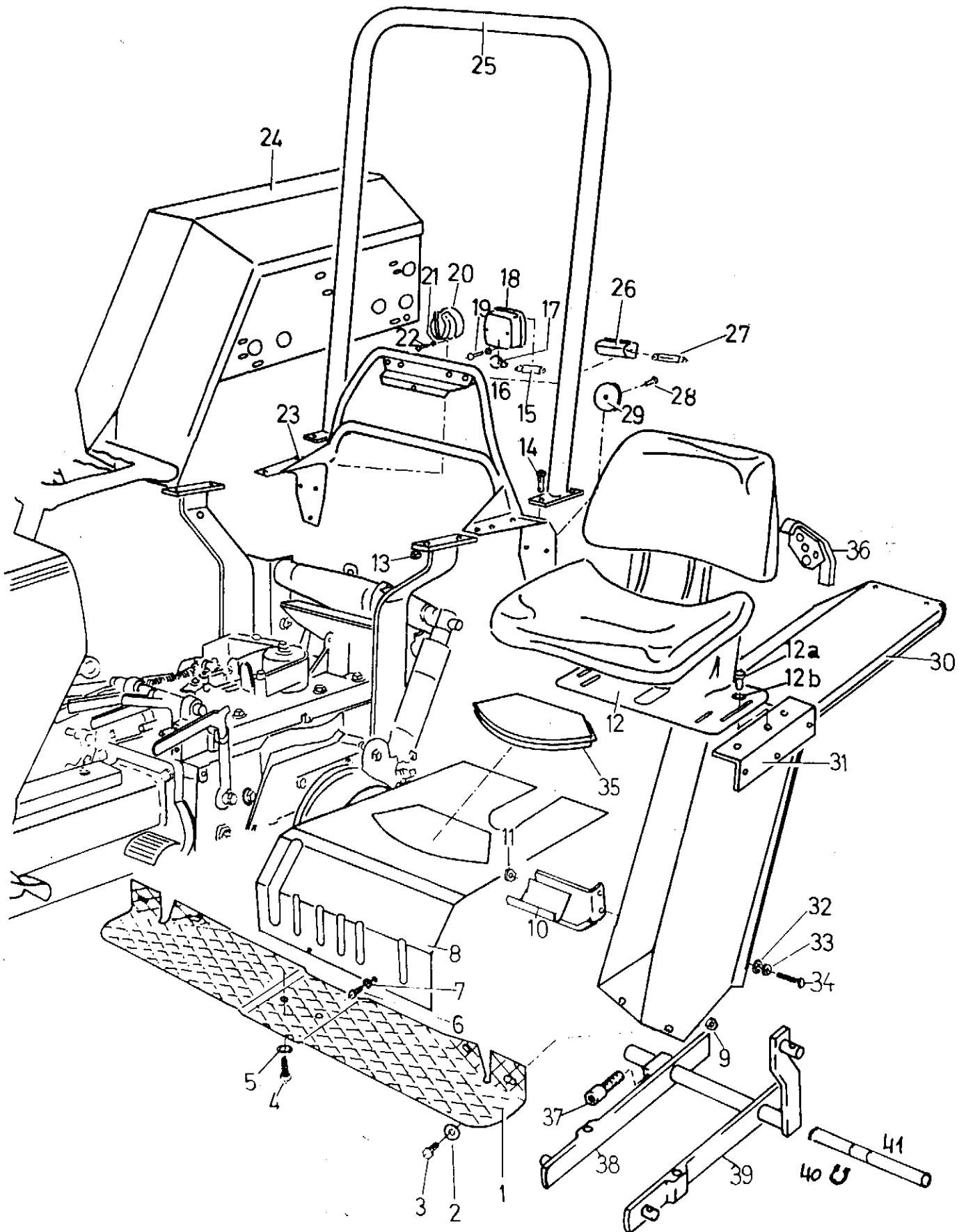


Bild	Teil-Nr.	Benennung	Stück	Bemerkungen
1	535 04	Trittbrett	1	
2	514 08	Scheibe 8,3 x 22 x 3	4	
3	003 16	Linseninnensechskantschraube M 8 x 20	4	
4	001 07	Sechskantschraube M 12 x 20	2	
5	494 12	Zahnscheibe A 12	2	
6	001 09	Sechskantschraube M 8 x 20	4	
7	494 08	Zahnscheibe A 8	4	
8	535 07	Schalthebelabdeckung	1	bis Schlepper-Nr. 4808 697
a	553 48	Schalthebelabdeckung	1	ab Schlepper-Nr. 4808 698
9	281 08	Sicherungsmutter M 8	4	
10	517 29	Trägerwinkel	1	bis Schlepper-Nr. 4808 697
a	553 45	Trägerwinkel	1	ab Schlepper-Nr. 4808 698
11	281 08	Sicherungsmutter M 8	4	
12	534 92	Fahrersitz	1	
a	001 13	Sechskantschraube M 10 x 20	2	
b	537 10	Doppelzahnscheibe	4	
13	005 98	Sechskantmutter M 12	4	
a	494 12	Zahnscheibe A 12	8	
14	001 46	Sechskantschraube M 12 x 35	4	
a	514 12	Scheibe 12,4 x 32 x 3,5	4	
15	227 26	Soffittenlampe 12 V 5 W	2	
16		entfällt		
17	450 98	Glühlampe 12 V 21 W	2	
18	450 84	Blinkschlussleuchte	2	
19	003 38	Linsenschraube M 4 x 10	4	
a	494 04	Zahnscheibe A 4	4	
20	229 56	Steckdose	1	7-polig
21	005 92	Sechskantmutter M 5	2	
22	003 37	Linsenschraube M 5 x 35	2	
a	494 05	Zahnscheibe A 5	5	
23	526 80	Rückleuchtenträger vo	1	
24	537 34	Kotflügel rechts	1	
a	930 305	Kantenschutz	x	Meterware
25	493 65	Umsturzschutzbügel vo	1	
26	476 85	Kennzeichenleuchte	2	
27	227 26	Soffittenlampe 12 V 5 W	2	
28	268 77	Linsenblechschraube 4,8 x 13	2	
29	532 73	Rückstrahler rot	2	
30	537 33	Kotflügel links	1	
a	930 305	Kantenschutz	x	Meterware
31	502 93	Sitzwinkel vo	2	
a	010 27	Scheibe 11 x 30 x 6	2	
32	537 08	Doppelzahnscheibe	6	
33	514 08	Scheibe 8,3 x 22 x 3	10	
34	001 19	Sechskantschraube M 8 x 40	2	
35	536 91	Werkzeugkasten-Unterteil	1	ab Schlepper-Nr. 4808 698
a	536 92	Werkzeugkasten-Deckel	1	ab Schlepper-Nr. 4808 698
b	268 77	Linsenblechschraube BZ 4,8 x 13	3	ab Schlepper-Nr. 4808 698
c	199 68	Scheibe 6,2 x 14 x 0,5	3	ab Schlepper-Nr. 4808 698
36	553 42	Steckdosenträger	1	ab Schlepper-Nr. 4808 698
a	504 21	Hydrosteckdose	1	ab Schlepper-Nr. 4808 698
b	506 18	Staubstecker B 2	1	ab Schlepper-Nr. 4808 698
37	002 18	Innensechskantschraube M 8 x 30	1	Kommunal
a	173 74	Schnorr Scheibe VS 8	1	Kommunal
38	183 10	Hubarm rechts	1	Kommunal
39	183 05	Hubarm links	1	Kommunal
a	575 31	Hubarm links	1	ab Schlepper-Nr. 4808 698
40	013 49	Seegerring A 25 x 2	2	Landwirtschaft
41	188 62	Anschlagachse	1	Landwirtschaft

Tafel 1840 Sitz, Kotflügel, Heckbeleuchtung

(ab Schlepper-Nr. 4809274)

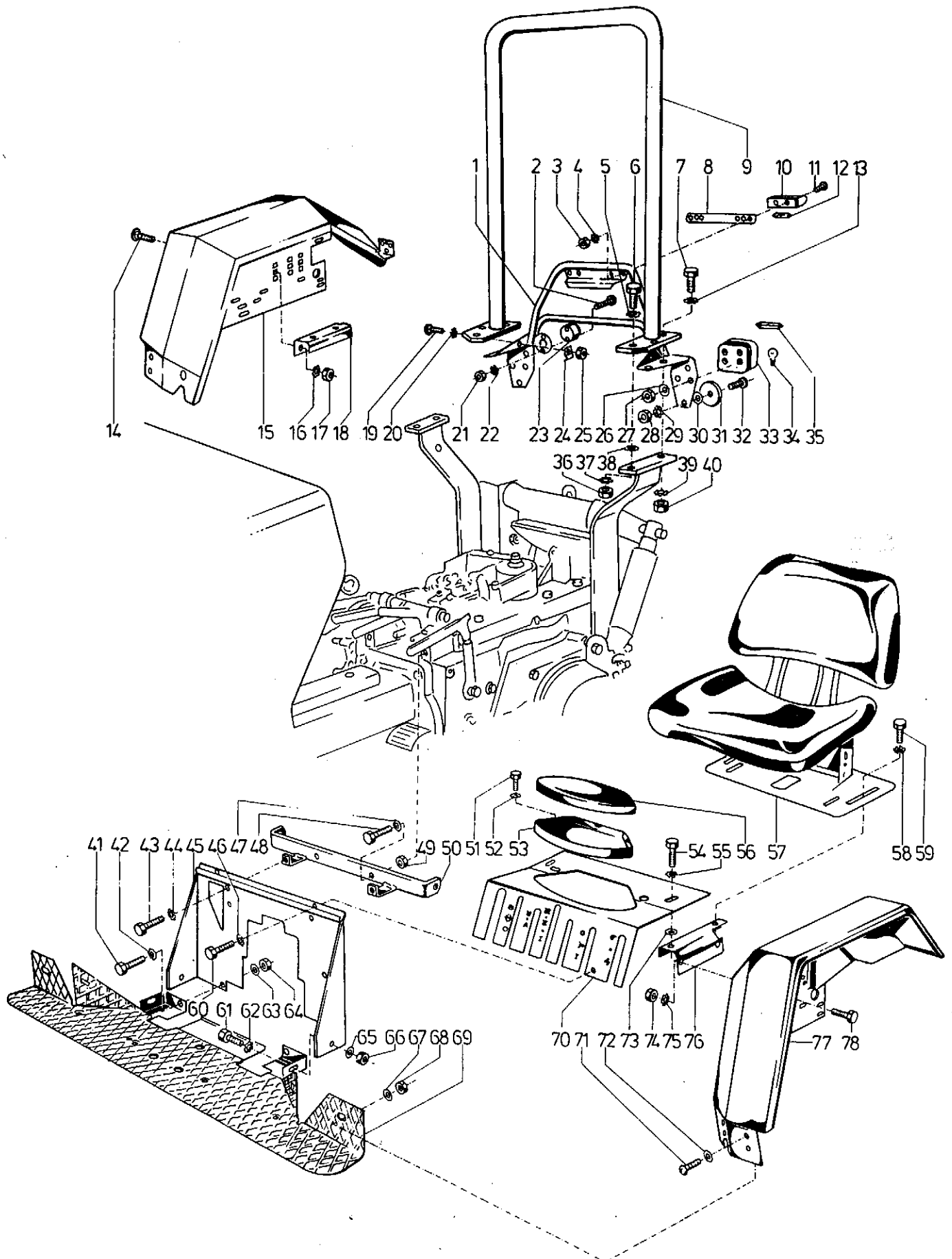


Bild	Teil-Nr.	Benennung	Stück	Bemerkungen
1	526 80	Rückleuchtenträger vo	1	
a	950 308	Kantenschutz	x	Meterware
2	003 37	Sechskantschraube M 5 x 35	2	
3	005 93	Sechskantmutter M 6	4	
4	494 06	Zahnscheibe A 6	4	
5	494 12	Zahnscheibe A 12	2	
6	001 46	Sechskantschraube M 12 x 35	2	
7	001 46	Sechskantschraube M 12 x 35	2	
8	526 89	Abdeckschiene	1	
9	493 65	Umsturzschtutzbügel vo	1	
10	476 85	Kennzeichenleuchte	2	
11	001 42	Sechskantschraube M 6 x 25	4	
12	227 26	Soffittenlampe 12 V 5 W	2	
13	494 12	Zahnscheibe A 12	2	
14	007 65	Flachrundschrabe M 6 x 20	3	
15	572 82	Kotflügel rechts	1	
a	950 305	Kantenschutz	x	Meterware
16	537 06	Doppelzahnscheibe	3	
17	281 06	Sicherungsmutter M 6	3	
18	568 22	Sitzwinkel rechts	1	
19	003 25	Linsenschraube M 5 x 10	1	
20	494 05	Zahnscheibe A 5	2	
21	005 92	Sechskantmutter M 5	2	
22	494 05	Zahnscheibe A 5	4	
23	229 56	Steckdose	1	7-polig
24	188 68	Rohrschelle 12 x 12 x 1	1	
25	005 92	Sechskantmutter M 5	1	
26	514 05	Scheibe 5,2 x 15 x 2,5	4	
27	005 91	Sechskantmutter M 4	4	
28	005 91	Sechskantmutter M 4	2	
29	494 04	Zahnscheibe A 4	2	
30	514 05	Scheibe 5,2 x 15 x 2,5	2	
31	532 73	Rückstrahler rot	2	
32	003 26	Linsenschraube M 5 x 16	2	
33	450 84	Blinkschlussleuchte	2	
a	003 18	Linsenschraube M 4 x 16	4	
34	450 98	Glühlampe 12 V 21 W	2	
35	227 26	Soffittenlampe 12 V 5 W	2	
36	005 98	Sechskantmutter M 12	2	
37	494 12	Zahnscheibe A 12	2	
38	514 12	Scheibe 12,4 x 32 x 3,5	2	
39	494 12	Zahnscheibe A 12	2	
40	005 98	Sechskantmutter M 12	2	
41	001 08	Sechskantschraube M 6 x 12	2	
42	537 06	Doppelzahnscheibe	2	
43	001 02	Sechskantschraube M 8 x 16	2	
44	494 08	Zahnscheibe A 8	2	
45	574 34	Fusskastenwand	1	
46	199 68	Scheibe 6,2 x 14 x 0,5	2	
47	494 08	Zahnscheibe A 8	2	
48	001 51	Sechskantschraube M 8 x 30	2	
49	005 97	Sechskantmutter M 10	2	
50	574 21	Trägerbügel	1	
51	268 77	Linsenblechschrabe 4,8 x 13	3	
52	199 68	Scheibe 6,2 x 14 x 0,5	3	
53	536 91	Werkzeugkasten-Unterteil	1	
54	001 13	Sechskantschraube M 10 x 20	2	
55	537 10	Doppelzahnscheibe	2	
56	536 92	Werkzeugkasten-Deckel	1	
57	534 92	Fahrersitz	1	
58	537 10	Doppelzahnscheibe	4	
59	001 03	Sechskantschraube M 10 x 25	2	
60	268 77	Linsenblechschrabe 4,8 x 13	2	
61	001 08	Sechskantschraube M 6 x 12	2	
62	537 06	Doppelzahnscheibe	2	
63	537 06	Doppelzahnscheibe	2	
64	005 93	Sechskantmutter M 6	2	
65	537 06	Doppelzahnscheibe	2	
66	005 93	Sechskantmutter M 6	2	
67	537 06	Doppelzahnscheibe	4	
68	006 65	Sicherungsmutter M 8	4	
69	572 80	Trittbrett vo	1	
70	553 48	Schalthebelabdeckung	1	
71	003 16	Linseninnensechskantschraube M 8 x 20	4	
72	007 84	Scheibe 10,5 x 21 x 2	4	
73	514 12	Scheibe 12,4 x 32 x 3,5	2	
74	281 06	Sicherungsmutter M 6	3	
75	537 06	Doppelzahnscheibe	3	
76	568 21	Sitzwinkel links	1	
77	572 81	Kotflügel links	1	
a	950 305	Kantenschutz	x	Meterware
78	007 65	Flachrundschrabe M 6 x 20	3	
		Für Kotflügelverbreiterung:		
	003 26	Linsenschraube M 5 x 16	12	
	555 40	Halteleiste	4	
	557 99	Kotflügelverbreiterung	2	
	494 05	Zahnscheibe A 5	24	
	005 92	Sechskantmutter M 5	12	

Tafel 1250 Armaturenkasten

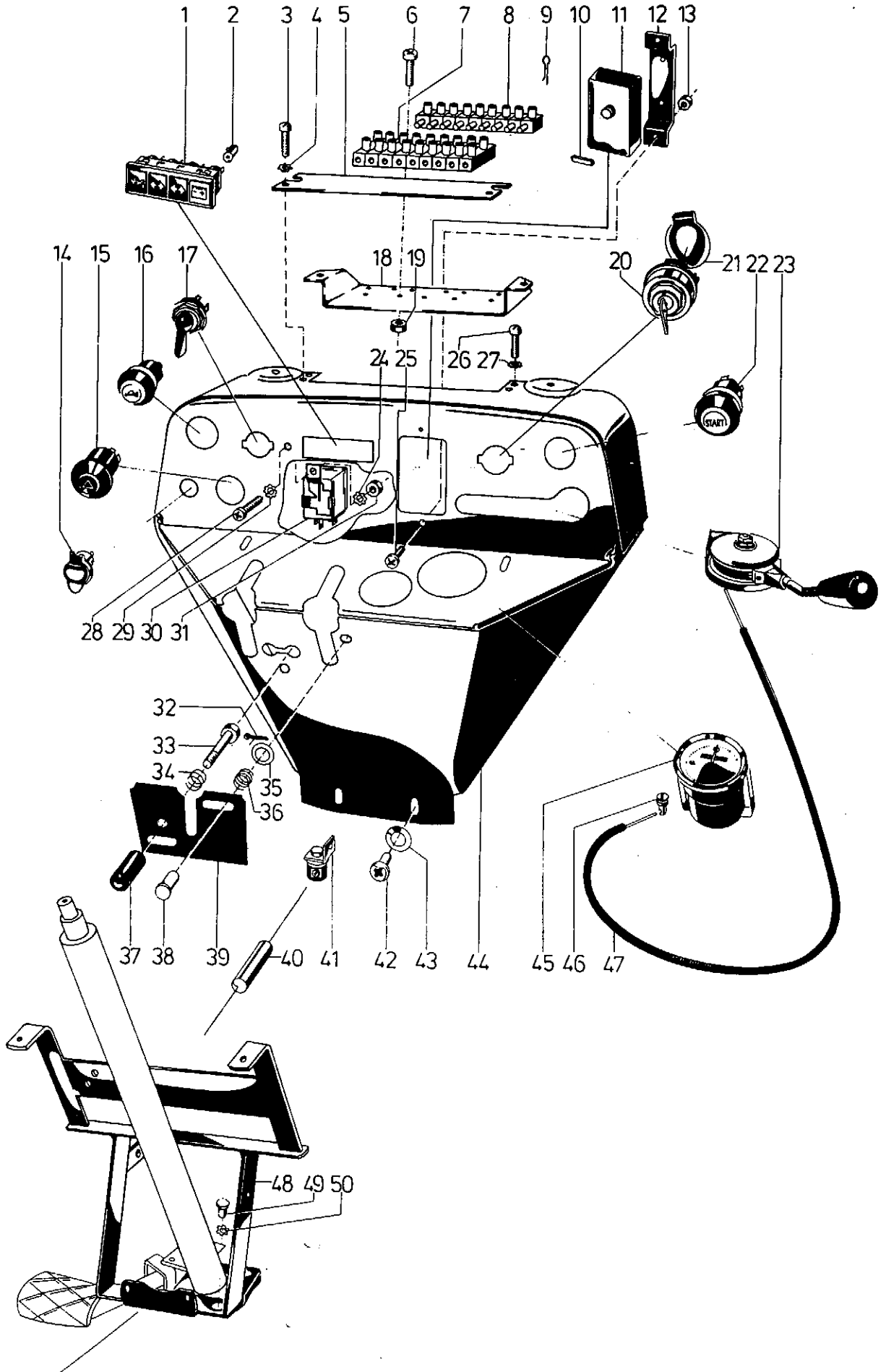


Bild	Teil-Nr.	Benennung	Stück	Bemerkungen
1	532 80	Anzeigenleuchte	1	
2	305 59	Glühlampe 12 V 2 W	4	
3	003 38	Linsenschraube M 4 x 10	2	
4	494 04	Zahnscheibe A 4	2	
5	587 58	Deckel für Steckleiste	1	
6	003 39	Linsenschraube M 3 x 16	5	
7	519 23	Kuppl.-Leiste	1	
8	519 24	Steckleiste	1	
9	014 71	Splint 3,2 x 25	5	
10	029 20	Schmelzsicherung 8 A	5	
11	308 00	Sicherungsdose	1	5-polig
a	268 77	Linsenblechschraube 4,8 x 13	2	
12	503 74	Sicherungsträger	1	
13	005 92	Sechskantmutter M 5	2	
a	494 05	Zahnscheibe A 5	4	
14	224 53	Steckdose mit Deckel	1	2-polig
a	011 86	Zahnscheibe I 18	1	
15	532 76	Druckschalter (Warnblink)	1	
16	532 79	Druckschalter (Horn)	1	
17	503 69	Blinkschalter	1	
18	517 43	Tragbügel für Steckleiste	1	
19	005 90	Sechskantmutter M 3	5	
20	129 71	Lichtzündschalter	1	
a	509 61	Zündschlüssel	1	
21	503 67	Klappdeckel für Lichtzündschalter	1	
22	532 78	Druckschalter (Start)	1	
23	503 39	Regulierhebel mit Stellschraube	1	
a	495 08	Griff	1	
b	003 67	Linsensenkschraube M 8 x 16	2	
c	494 08	Zahnscheibe A 8	2	
d	005 95	Sechskantmutter M 8	2	
24	494 05	Zahnscheibe A 5	1	
25	003 26	Linsenschraube M 5 x 16	2	
26	268 77	Linsenblechschraube 4,8 x 13	2	
27	494 08	Zahnscheibe A 8	2	
28	003 26	Linsenschraube M 5 x 16	1	
29	494 05	Zahnscheibe A 5	1	
30	618 80	Blinkgeber	1	ab Schlepper-Nr. 4809 668
a	503 70	Blinkgeber	1	bis Schlepper-Nr. 4809 667
b	532 75	Blinkrelais 12 V 2... 8 x 21 W	1	im Bedarfsfall 618 80 verwenden
31	005 92	Sechskantmutter M 5	1	
32	014 69	Splint 3,2 x 16	2	
33	000 59	Sechskantschraube M 6 x 45	1	
34	252 08	Druckfeder Schalthebel	1	
35	007 84	Scheibe 10,5 x 21 x 2	2	
36	252 08	Druckfeder Schalthebel	2	
37	537 31	Knopfgriff	1	
38	017 96	Bolzen mit Kopf 10 x 25/21	2	
39	532 64	Sperrkulisse	1	
40	529 44	Zugfeder Startsperr	1	
41	455 07	Anlaßsperrschalter	1	bis Schlepper-Nr. 4808 697
42	003 16	Linseninnensechskantschraube M 8 x 20	4	
43	568 08	Federscheibe	4	
44	532 60	Armaturenkasten vo	1	
45	303 94	Betriebsstundenzähler	1	
46	043 19	Schraubnippel 6 x 12 x 2,5	1	
47	507 20	Gaszug 2/1000/135	1	
48	517 05	Armaturenkastenträger vo	1	
49	001 51	Sechskantschraube M 8 x 30	2	
50	494 08	Zahnscheibe A 8	2	
	537 54	Leitungssatz Armaturenkasten	1	

Tafel 1251 Frontverkleidung

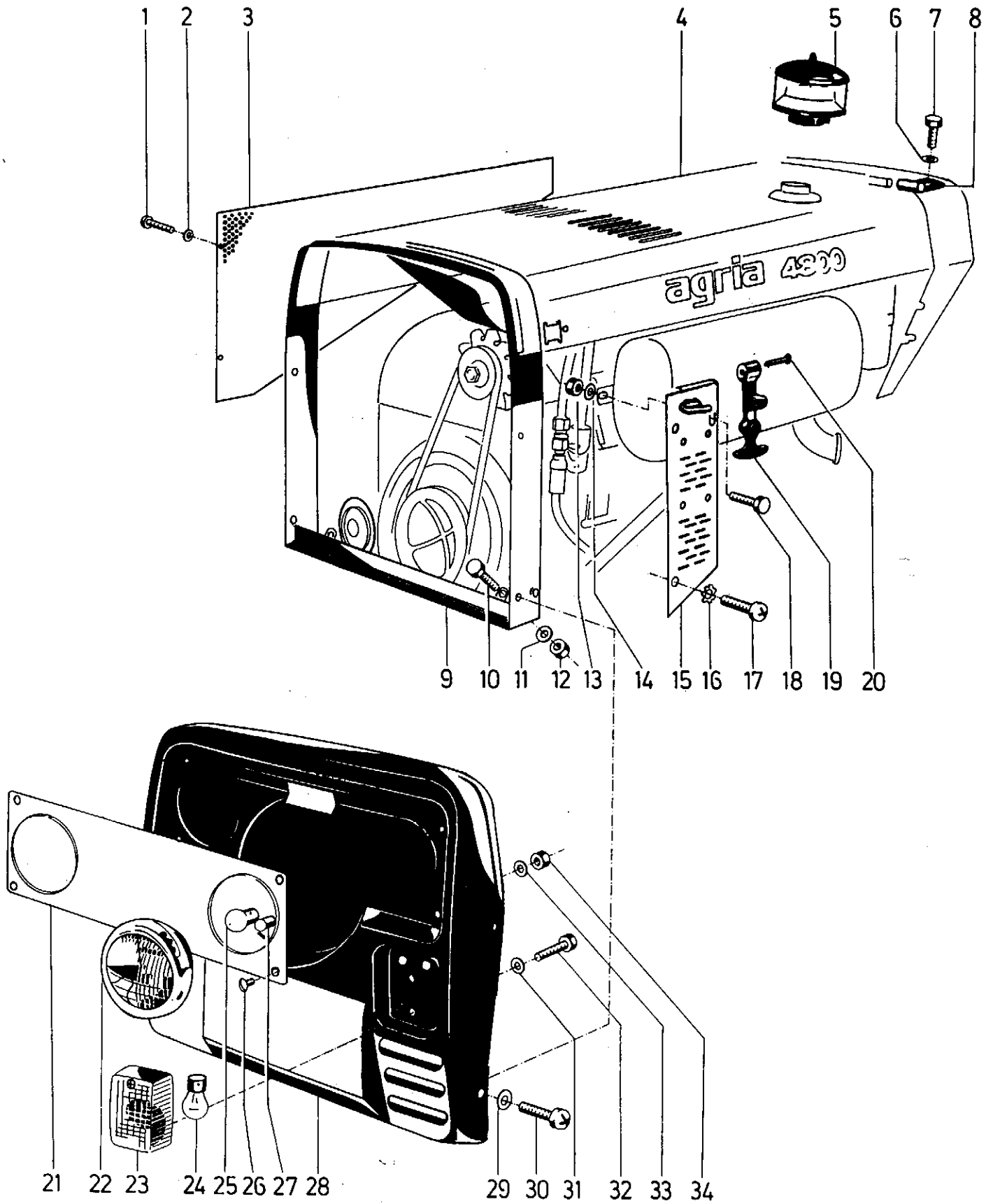


Bild	Teil-Nr.	Benennung	Stück	Bemerkungen
1	003 16	Linseninnensechskantschraube M 8 x 20	4	
2	568 08	Federscheibe	4	
3	535 18	Seitenverkleidung, rechts	1	
4	535 20	Motorhaube vo	1	
a	950 305	Kantenschutz	x	Meterware
5	517 57	Luft-Vorabscheider 118/48	1	
6	568 08	Federscheibe	2	
7	003 16	Linseninnensechskantschraube M 8 x 20	2	
8	503 46	Rohrschelle 14 x 40 x 1,5	2	
9	530 22	Haubenstützrahmen vo	1	
10	001 09	Sechskantschraube M 8 x 20	2	
11	494 08	Zahnscheibe A 8	4	
12	005 95	Sechskantmutter M 8	2	
13	281 06	Sicherungsmutter M 6	1	
14	494 08	Zahnscheibe A 8	1	
15	535 19	Seitenverkleidung, links	1	für 2-Zylinder
a	535 17	Seitenverkleidung, links	1	für 1-Zylinder
16	568 08	Federscheibe	2	
17	003 16	Linseninnensechskantschraube M 8 x 20	1	
18	001 26	Sechskantschraube M 6 x 20	1	
19	178 87	Haubenhalter	2	
20	178 90	Gelenkbolzen	2	
21	532 52	Blende vo	1	ohne Frontzapfwelle
a	530 26	Blende vo	1	mit Frontzapfwelle
22	500 42	Scheinwerfer	2	
23	500 43	Blinkleuchte	2	
a	537 27	Verstärkungsplatte	2	
24	450 98	Glühlampe 12 V 21 W	2	
25	227 25	Glühlampe 12 V 15 W	2	
26	003 19	Linsenschraube M 6 x 16	5	
a	494 06	Zahnscheibe A 6	5	
27	227 24	Glühlampe 12 V 4 W	2	
28	532 56	Frontverkleidung	1	ohne Frontzapfwelle
a	530 10	Frontverkleidung	1	mit Frontzapfwelle
b	343 26	Schutzkappe	1	bei Frontzapfwelle
c	188 68	Rohrschelle 12 x 12 x 1	1	
29	568 08	Federscheibe	4	
a	006 65	Sicherungsmutter M 8	4	
30	003 16	Linseninnensechskantschraube M 8 x 20	4	
31	494 05	Zahnscheibe A 5	8	
32	003 26	Linsenschraube M 5 x 16	2	
a	003 21	Linsenschraube M 5 x 20	2	
33	011 90	Federscheibe B 6	4	
34	005 93	Sechskantmutter M 6	5	
	537 53	Ltg.-Satz Frontleuchten	1	
		Haubenstütze bei Allwetterverdeck		
	001 02	Sechskantschraube M 8 x 16	2	
	005 95	Sechskantmutter M 8	2	
	494 08	Zahnscheibe A 8	2	
	512 98	Haubenstützstange	1	
	552 24	Haubenstützenlager	1	
	552 25	Halter für Stützstange vo	2	

Tafel 923 Auspufftopf, Ölbadluftfilter

(1-Zylinder-Motor CRD 100 P)

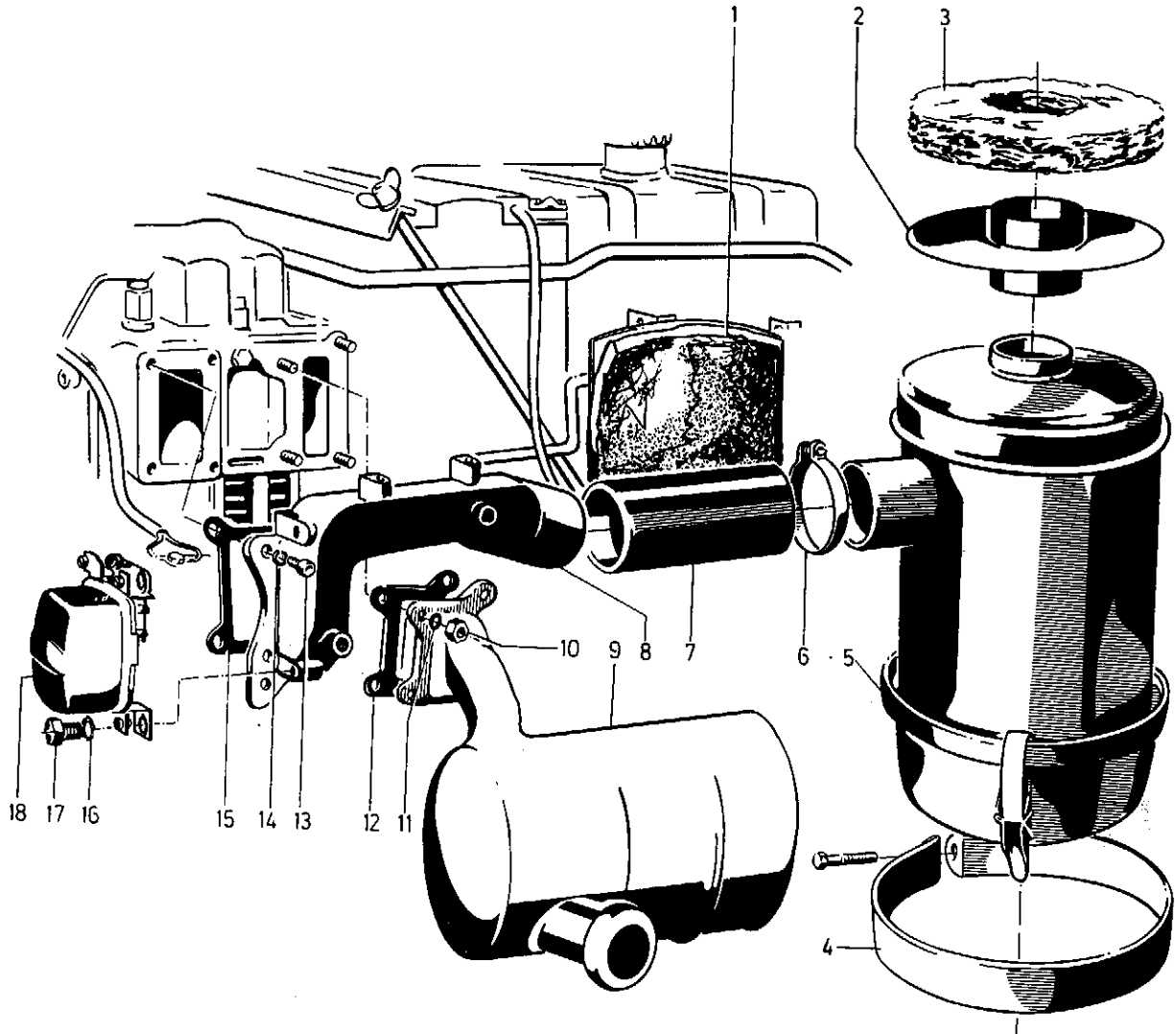


Bild	Teil-Nr.	Benennung	Stück	Bemerkungen
1	283 17	Unterlage	1	
2	574 23	Ansaugrohr vo	1	
3	192 26	Luftfiltereinsatz	1	ab Schlepper-Nr. 4809 274
a	532 41	Luftfilterdichtring 130 x 50 x 25	1	bis Schlepper-Nr. 4809 273
4	152 31	Spannband 30 x 510	1	ab Schlepper-Nr. 4809 274
a	001 61	Sechskantschraube M 6 x 40	1	bis Schlepper-Nr. 4809 273
b	274 16	Spannschelle A 146 x 20 x 0,8	1	bis Schlepper-Nr. 4809 273
c	001 19	Sechskantschraube M 8 x 40	1	ab Schlepper-Nr. 4809 274
5	184 77	Ölbadluftfilter	1	Einzelteil Bild 4b
a	381 51	Öltopf	1	bis Schlepper-Nr. 4809 273
b	106 70	Schnellverschluss	1	Einzelteil Bild 6
c	102 05	Lippendichtung	3	Einzelteil Bild 6
d	553 78	Ölbadluftfilter	1	Einzelteil Bild 6
e	603 38	Dichtring	1	ab Schlepper-Nr. 4809 274
6	500 74	Schlauchschele	1	Einzelteil Bild 5d
7	952 150	Gummischlauch	2	
8	529 74	Saugkrümmer	x	Meterware
9	198 83	Auspufftopf	1	
10	005 95	Sechskantmutter M 8	1	
11	173 74	Schnorrscheibe VS 8	4	
12	189 18	Dichtung	4	
13	002 38	Innensechskantschraube M 8 x 25	1	
a	002 18	Innensechskantschraube M 8 x 30	2	
14	173 74	Schnorrscheibe VS 8	2	
15	189 18	Dichtung	4	
16	494 06	Zahnscheibe A 6	1	
17	001 26	Sechskantschraube M 6 x 20	2	
18	132 02	Regler 12 V 11A	1	

Tafel 896 Lichtmaschine, Anlasser

(1-Zylinder-Motor CRD 100 P)

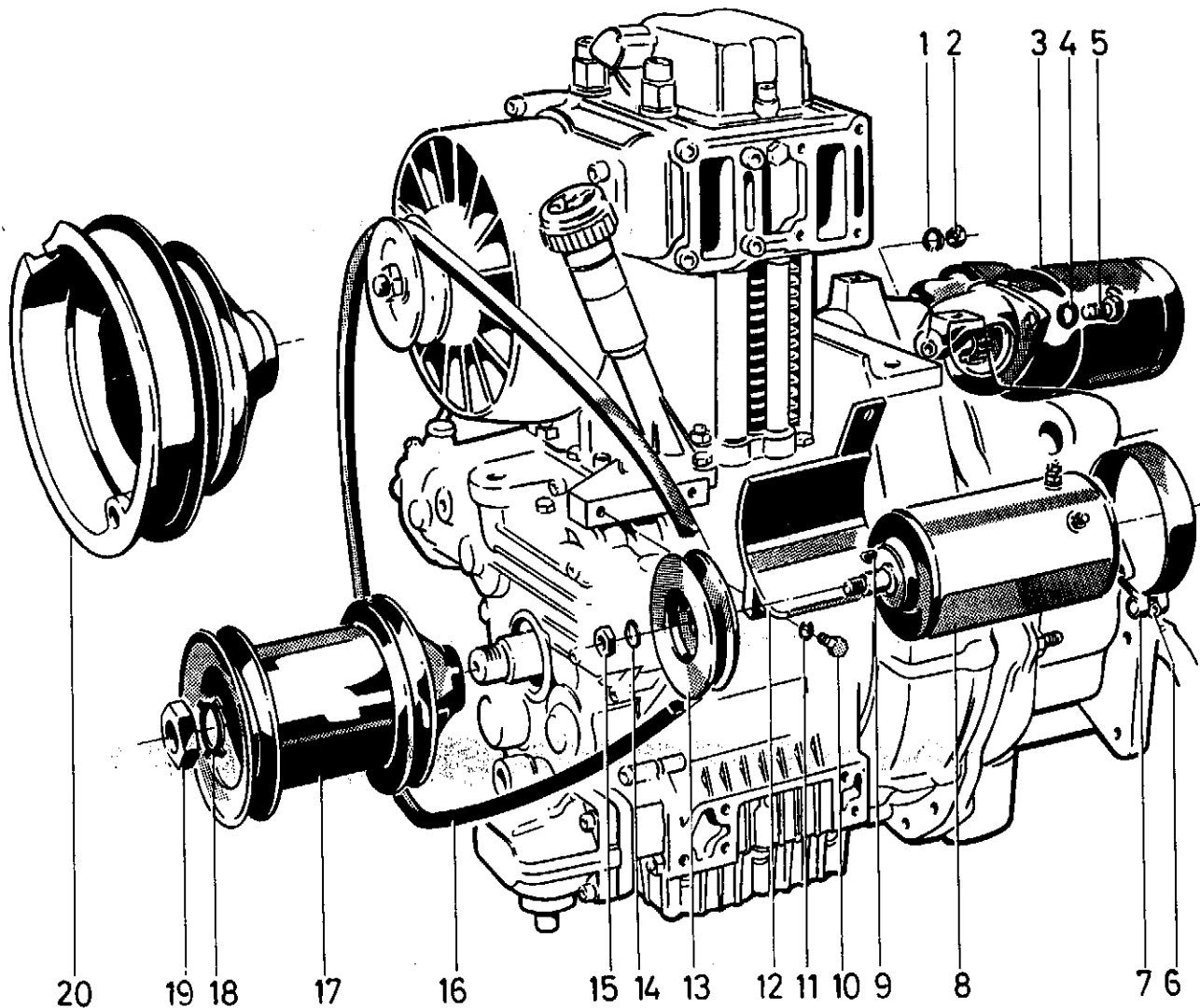


Bild	Teil-Nr.	Benennung	Stück	Bemerkungen
1	494 10	Zahnscheibe A 10	1	
2	005 97	Sechskantmutter M 10	1	
3	160 09	Anlasser 12 V 1,9 kW	1	
4	494 12	Zahnscheibe A 12	1	
5	001 15	Sechskantschraube M 12 x 25	1	
6	170 75	Innensechskantschraube M 6 x 55 *	1	
7	141 80	Spannband *	1	
8	132 00	Generator 14 V 11 A *	1	
9	016 90	Scheibefeder 3 x 5 *	1	
10	001 10	Sechskantschraube M 8 x 25 *	2	
11	494 08	Zahnscheibe A 8 *	2	
12	188 14	Lichtmaschinenträger vo *	1	
13	190 87	Keilriemenscheibe *	1	
14	012 98	Federring A 12 *	1	
15	006 37	Sechskantmutter BM 12 x 1,5 *	1	
16	166 23	Keilriemen 13 x 1016 li *	1	
17	177 30	Keilriemenscheibe	1	Kommunal
18	160 43	Sicherungsblech	1	
19	160 44	Sechskantmutter BM 27 x 1,5	1	
20	532 10	Keilriemenscheibe *	1	Landwirtschaft

* = nur bei Gleichstromlichtmaschine

Tafel 897 Frontzapfwelle

(1-Zylinder-Motor CRD 100 P)

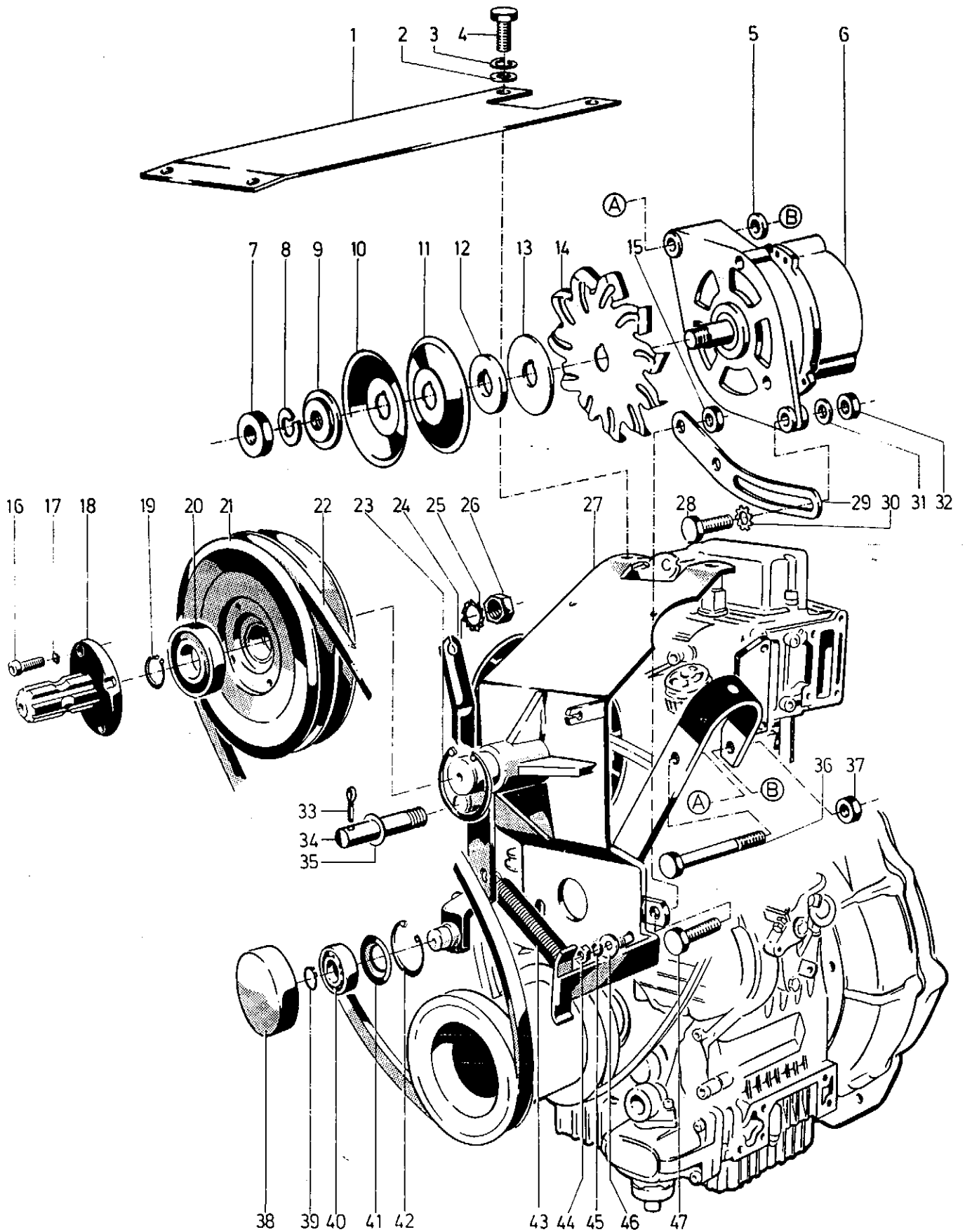


Bild	Teil-Nr.	Benennung	Stück	Bemerkungen
1	530 25	Frontrahmenstütze	1	
a	001 50	Sechskantschraube M 8 x 12	2	
b	494 08	Zahnscheibe A 8	2	
2	514 14	Scheibe 14,5 x 38 x 4	2	
3	011 94	Federscheibe B 14	2	
4	281 69	Sechskantschraube M 14 x 1,5 x 20	2	
5	007 82	Scheibe 8,4 x 17 x 1,6	1	
6	517 50	Drehgenerator 14 V 33 A	1	
7				in Bild 6 enthalten
8				in Bild 6 enthalten
9				in Bild 11 enthalten
10				in Bild 11 enthalten
11	355 45	Keilriemenscheiben-Satz	1	
12				in Bild 11 enthalten
13				in Bild 11 enthalten
14	517 51	Lüfter rechts	1	
15	281 08	Sicherungsmutter M 8	1	
16	002 19	Innensechskantschraube M 10 x 20	4	
17	164 71	Schnorrnscheibe VS 10	4	
18	187 81	Frontzapfwelle vo	1	
19	253 08	Seegerring A 30 x 2	1	
20	202 79	Kugellager 30 x 62 x 16	2	
21	177 32	Keilriemenscheibe	1	
22	283 09	Keilriemen 17 x 1000 li	1	
23	013 90	Seegerring I 62 x 2	1	
24	530 11	Keilriemenspanner vo	1	
a	263 90	Schmiernippel 6 x 1	1	
25	494 12	Zahnscheibe A 12	1	
26	006 10	Sechskantmutter M 12 x 1,5	1	
27	530 20	Frontzapfwellenkonsole vo	1	
28	368 56	Flachrundschrabe M 8 x 45	1	
29	550 76	Spannschere	1	
30	537 10	Doppelzahnscheibe	1	
31	007 82	Scheibe 8,4 x 17 x 1,6	1	
32	006 65	Sicherungsmutter M 8	1	
33	014 53	Splint 4 x 32	1	
34	530 15	Gewindebolzen	1	
35	169 64	Scheibe 18 x 28 x 1	1	
36	237 37	Sechskantschraube M 8 x 80	1	
37	281 08	Sicherungsmutter M 8	1	
38	177 33	Keilriemenspannrolle	1	
39	532 27	Seegerring A 20 x 1,75	1	
40	025 65	Kugellager 20 x 47 x 14	1	
41	285 67	Wellendichtscheibe	1	
42	013 82	Seegerring I 47 x 1,75	1	
43	066 77	Zugfeder	1	
44	281 08	Sicherungsmutter M 8	2	
45	494 08	Zahnscheibe A 8	2	
46	514 08	Scheibe 8,3 x 22 x 3	2	
47	001 09	Sechskantschraube M 8 x 20	1	

Tafel 1287 Frontzapfwelle (2-Zylinder-Motor RD 92/2)

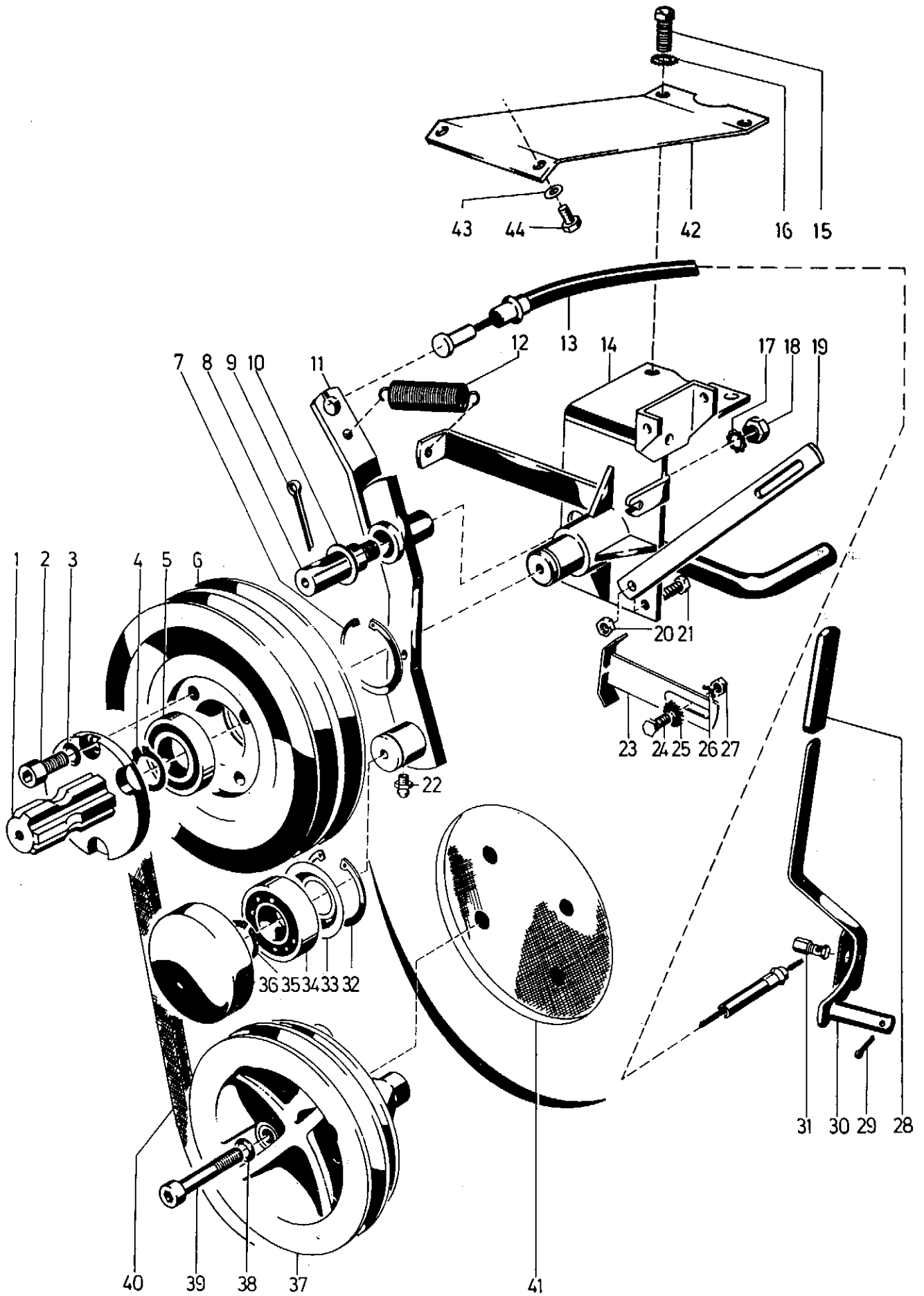


Bild	Teil-Nr.	Benennung	Stück	Bemerkungen
1	187 81	Frontzapfwelle vo	1	
2	002 19	Innensechskantschraube M 10 x 20	4	
a	001 16	Sechskantschraube M 10 x 35	1	
3	164 71	Schnorrzscheibe VS 10	4	
a	537 10	Doppelzahnscheibe	1	
4	253 08	Seegerring A 30 x 2	1	
5	202 79	Kugellager 30 x 62 x 16	2	
6	177 32	Keilriemenscheibe	1	
7	013 90	Seegerring I 62 x 2	1	
8	530 15	Gewindebolzen	1	
9	014 53	Splint 4 x 32	1	
10	169 64	Scheibe 18 x 28 x 1	4	
11	530 11	Keilriemenspanner vo	1	
12	066 77	Zugfeder	1	
13	188 63	Seilzug	1	
a	126 18	Bundhülse 9,4/12	1	
b	014 14	Idealscheibe 9 x 1,1	1	
14	537 80	Frontzapfwellenkonsole vo	1	
15	281 77	Sechskantschraube M 10 x 1,25 x 25	2	
16	537 10	Doppelzahnscheibe 10	4	
17	494 12	Zahnscheibe A 12	1	
18	006 10	Sechskantmutter M 12 x 1,5	1	
19	537 88	Generator-Verstellstütze	1	
20	005 93	Sechskantmutter M 6	1	
21	001 12	Sechskantschraube M 6 x 16	1	
a	494 06	Zahnscheibe A 6	2	
22	263 92	Schmiernippel 6 x 1	1	
23	537 85	Stütze	1	
24	001 09	Sechskantschraube M 8 x 20	2	
25	537 08	Doppelzahnscheibe 8	2	
26	494 08	Zahnscheibe A 8	2	
27	005 95	Sechskantmutter M 8	2	
28	142 90	Handgriff	1	
29	014 60	Splint 3,2 x 20	1	
30	530 16	Frontzapfschalthebel vo	1	bis Schlepper-Nr. 4809 273
a	574 19	Frontzapfschalthebel vo	1	ab Schlepper-Nr. 4809 274
31	024 25	Schraubnippel 8 x 12 x 3,5	1	
32	013 82	Seegerring I 47 x 1,75	1	
33	285 67	Wellendichtscheibe	1	
34	025 65	Kugellager 20 x 47 x 14	1	
35	532 27	Seegerring A 20 x 1,75	1	
36	177 33	Keilriemenspannrolle	1	
37	537 50	Keilriemenscheibe	1	
38	173 74	Schnorrzscheibe VS 8	4	
39	002 48	Innensechskantschraube M 8 x 60	4	
40	283 09	Keilriemen 17 x 1000 li	1	
41	534 99	Sieb für Lüfterrad	1	bis Schlepper-Nr. 4809 273
a	612 09	Sieb für Lüfterrad	1	ab Schlepper-Nr. 4809 274
42	517 48	Frontrahmenstütze	1	
43	494 08	Zahnscheibe A 8	2	
44	001 50	Sechskantschraube M 8 x 12	2	
	537 52	Leitungssatz Motor RD 92/2	1	

Tafel 1867 Hydraulikanlage

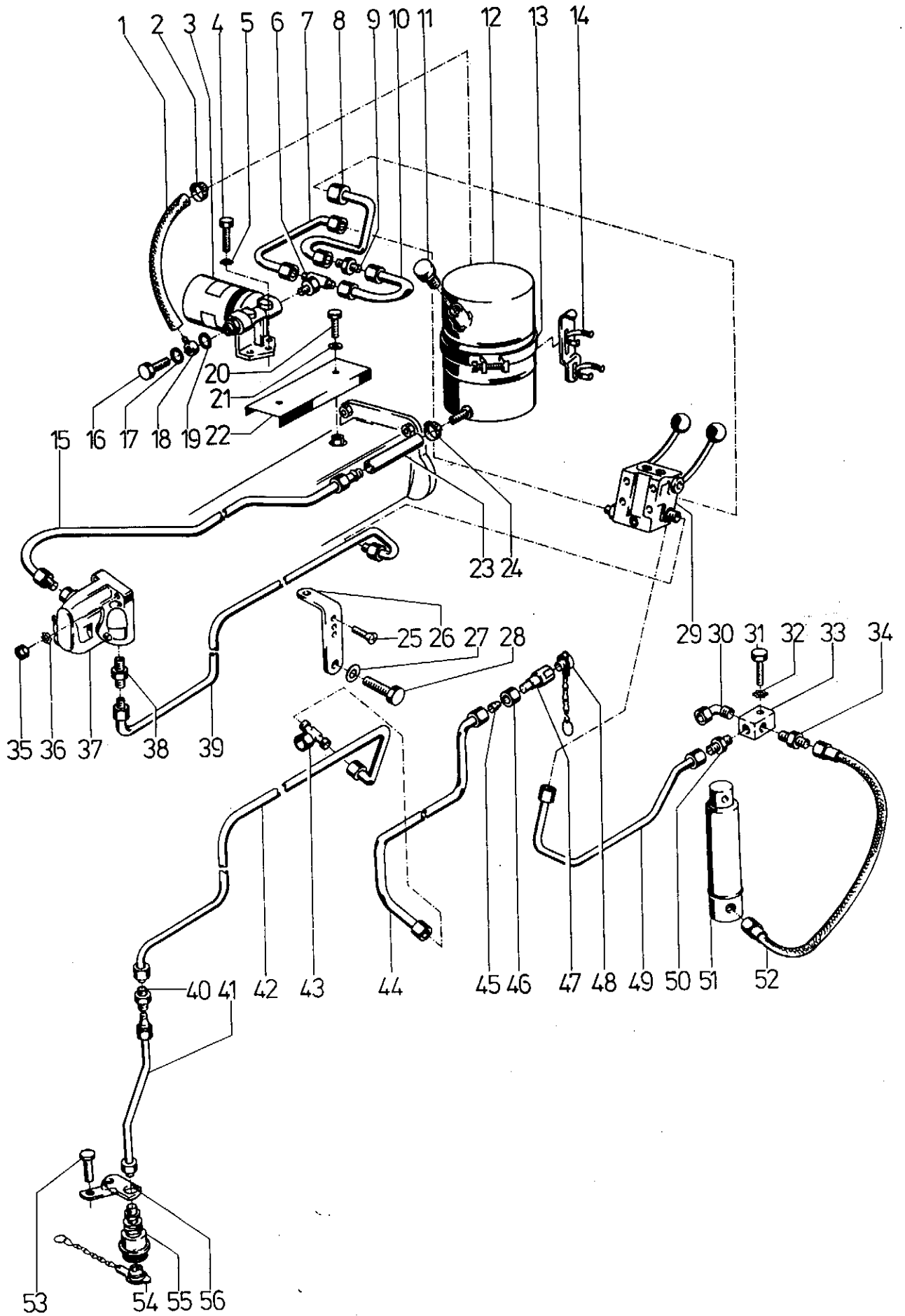


Bild.	Teil-Nr.	Benennung	Stück	Bemerkungen
1	952 610	Hydraulikschlauch	x	Meterware
a	521 81	Hydraulikschlauch	1	bis Schlepper-Nr. 4809534
2	500 71	Schlauchschele	1	
3	527 06	Filterschraubpatrone	1	Wegwerffilter
a	527 05	Ölfilterkopf M 18 x 1,5	1	
b	393 80	Einschraubstutzen	2	
4	001 10	Sechskantschraube M 8 x 25	2	
a	281 06	Sicherungsmutter M 6	2	
5	494 08	Zahnscheibe A 8	2	
6	393 78	T-Verschraubung	1	
7	537 97	Rücklaufrohr vo	1	
8	537 89	Druckrohr vo	1	
9	393 74	Stutzen	1	
10	537 90	Rücklaufbogenrohr vo	1	
11	201 78	Luftfilter	1	
12	517 32	Ölbehälter 3 l	1	
a	156 12	Unterlage Kokos 195 x 125 x 5	1	
13	274 16	Spannschele A 146 x 20 x 0,8	1	
14	535 52	Halter für Startsprühflasche	1	
a	514 19	Sprühschlauch	1	
b	510 98	Start-Pilot	1	gehört nicht zum Lieferumfang
15	535 54	Saugrohr	1	für 2-Zylinder-Motor
a	535 62	Saugrohr	1	für 1-Zylinder-Motor
b	198 28	Klemmschele 12 x 20 x 1	1	
c	001 02	Sechskantschraube M 8 x 16	1	
d	494 08	Zahnscheibe A 8	2	
e	005 95	Sechskantmutter M 8	1	
16	020 78	Hohlschraube M 18 x 1,5 x 32	1	
17	009 23	Dichtring A 18 x 24 x 1,5	1	
18	281 41	Gewindebolzen M 8 x 306/60	1	
19	009 23	Dichtring A 18 x 24 x 1,5	1	
20	003 16	Linseninnensechskantschraube M 8 x 20	2	
21	494 08	Zahnscheibe A 8	2	
22	517 47	Abdecktunnel	1	
23	952 610	Hydraulikschlauch	x	Meterware
24	500 71	Schlauchschele 12 - 20 x 9	2	
25	003 65	Linsenensschraube M 6 x 16	3	
26	535 22	Rohrhaltewinkel	1	für 1-Zylinder-Motor
a	535 40	Rohrhaltewinkel	1	für 2-Zylinder-Motor
27	494 08	Zahnscheibe A 8	1	
28	001 09	Sechskantschraube M 8 x 20	1	
29	537 94	Hydraulikventil (2-fach)	1	
a	001 02	Sechskantschraube M 8 x 16	2	
b	494 08	Zahnscheibe A 8	2	
c	393 75	Einschraubstutzen	3	
d	521 51	Einschraubwinkel	1	
e	195 71	Verschlußschraube	1	
f	394 78	Dichtkantenring 16	1	
30	517 54	Einschraubwinkel	1	
31	000 06	Sechskantschraube M 8 x 40	1	
32	494 08	Zahnscheibe A 8	1	
33	517 55	Anschlagklotz	1	
34	517 53	Einschraubstutzen	1	
35	281 06	Sicherungsmutter M 6	4	
36	007 80	Scheibe 6,4 x 12,5 x 1,6	4	
37	137 95	Hydraulikpumpe	1	für 1-Zylinder-Motor
a	381 82	Hydraulikpumpe	1	für 2-Zylinder-Motor
b	175 57	Flanschstutzen	1	
c	002 30	Innensechskantschraube M 6 x 35	2	
d	349 86	Schnorr Scheibe VS 6	6	
e	541 48	Flanschstutzen	1	
f	135 39	Dichtring 16 x 2,5	2	
g	137 40	Dichtung	1	
h	175 62	Innensechskantschraube M 6 x 18	4	
38	393 74	Stutzen	1	
39	535 64	Druckrohr	1	für 1-Zylinder-Motor
a	535 56	Druckrohr	1	für 2-Zylinder-Motor
b	555 26	Doppelschele	2	

Tafel 1867 Hydraulikanlage

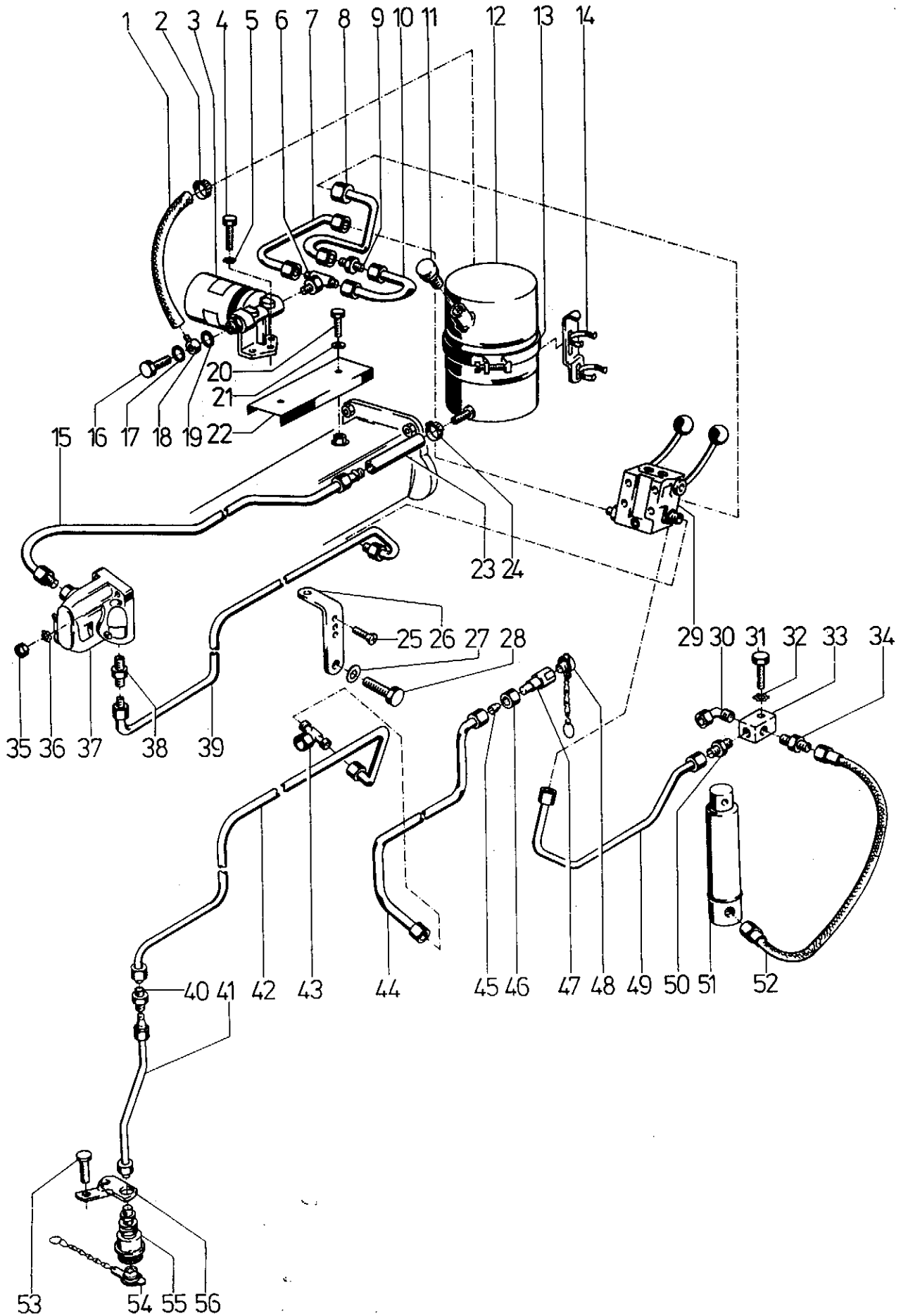


Bild	Teil-Nr.	Benennung	Stück	Bemerkungen
39c	000 22	Sechskantschraube M 6 × 30	1	
d	514 08	Scheibe 8,3 × 22 × 3	1	
e	281 06	Sicherungsmutter M 6	1	
40	537 95	Stutzen	1	ab Schlepper-Nr. 4809535
a	393 74	Stutzen	1	bis Schlepper-Nr. 4809534
41	614 20	Druckrohr vo	1	ab Schlepper-Nr. 4809535
a	429 07	Hydraulikschlauch	1	bis Schlepper-Nr. 4809534
b	204 80	Überwurfmutter	2	Einzelteil Bild 41a
c	204 81	Schneidring	2	Einzelteil Bild 41a
42	535 63	Druckrohr	1	Kommunal 1-Zylinder-Motor
a	535 61	Druckrohr	1	Kommunal 2-Zylinder-Motor
43	393 78	T-Verschraubung	1	
44	595 06	Kegelradwelle, rechts	1	ab Schlepper-Nr. 4809274
a	555 93	Druckrohr	1	bis Schlepper-Nr. 4809273
b	502 63	Stutzen	1	für Heckhydraulik
45	436 18	Schneidring 8	1	
46	006 38	Sechskantmutter BM 14 × 1,5	1	
47	504 21	Hydrauliksteckdose	1	für Heckhydraulik
48	506 18	Staubstecker	1	für Heckhydraulik
49	537 96	Druckrohr vo	1	
50	393 75	Einschraubstutzen	1	
51	502 52	Hydraulikzylinder	2	
52	517 56	Hydraulikschlauch	2	
a	436 19	Überwurfmutter	2	
b	436 18	Schneidring	2	
c	566 88	Düse M 7 / 1,1	2	
d	566 90	Einschraubstutzen	2	
53	001 51	Sechskantschraube M 8 × 30	1	nur für Umrüstung vorhanden
54	506 18	Staubstecker B 2	1	ab Schlepper-Nr. 4809535
55	614 49	Hydrauliksteckdose	1	ab Schlepper-Nr. 4809535
56	614 21	Halteflasche	1	nur für Umrüstung vorhanden

Tafel 1868 Front-Hydraulikanlage

(ab Schlepper-Nr. 48095035)

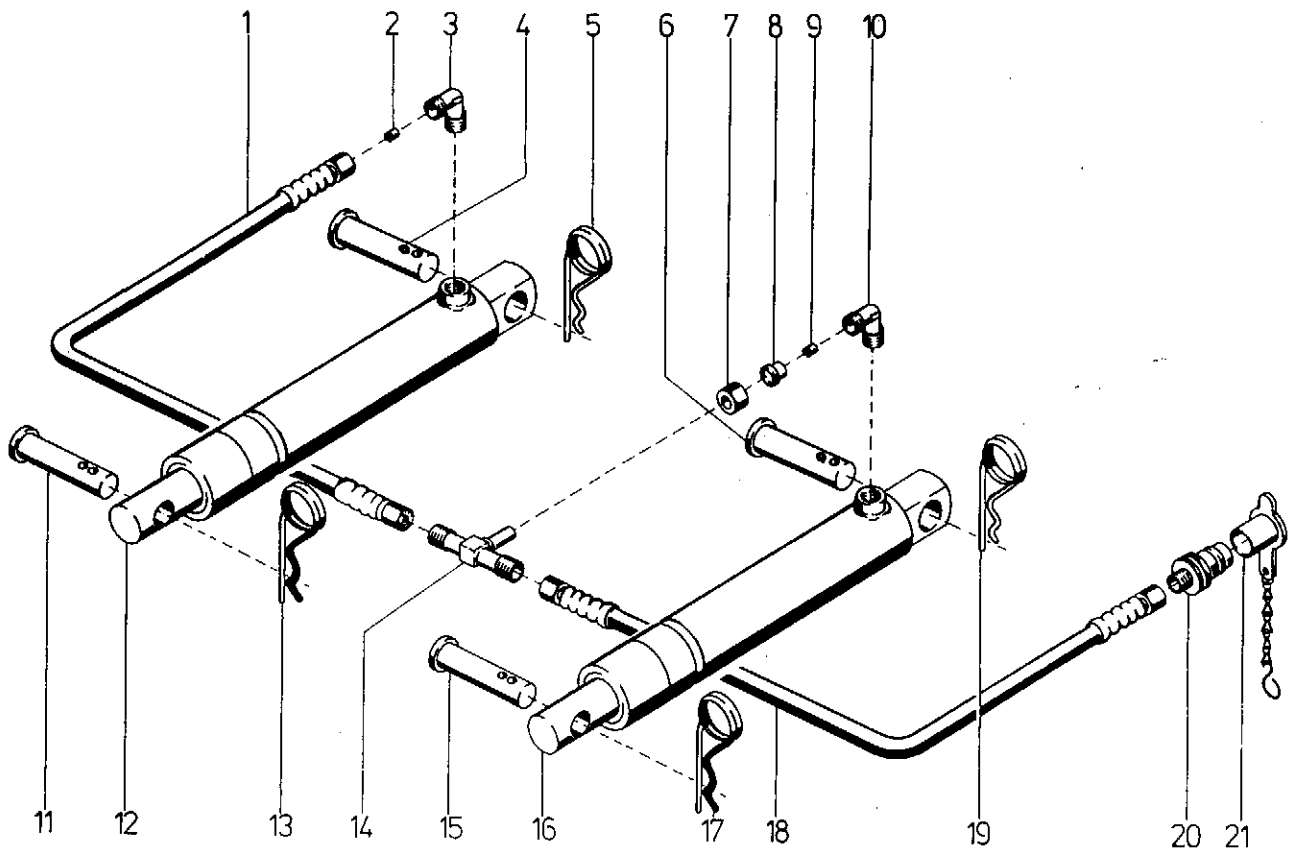


Bild	Teil-Nr.	Benennung	Stück	Bemerkungen
1	517 56	Hydraulikschlauch	1	für 2-Front-Hydrozylinder
2	566 87	Düse M 7/0,8	1	für 2-Front-Hydrozylinder
3	566 91	Einschraubwinkel	1	für 2-Front-Hydrozylinder
4	237 32	Bolzen	1	für 2-Front-Hydrozylinder
5	014 53	Splint 4 x 32	1	
6	237 32	Bolzen	1	
7	436 19	Überwurfmutter	1	Einzelteil Bild 14
8	436 18	Schneidring	1	Einzelteil Bild 14
9	566 87	Düse M 7/0,8	1	für 2-Front-Hydrozylinder
10	566 91	Einschraubwinkel	1	
11	385 44	Bolzen	1	für 2-Front-Hydrozylinder
12	612 88	Hydraulikzylinder	1	für 2-Front-Hydrozylinder
13	207 90	Federstecker 4 x 64	1	für 2-Front-Hydrozylinder
14	473 49	T-Verschraubung	1	für 2-Front-Hydrozylinder
15	385 44	Bolzen	1	
16	612 88	Hydraulikzylinder	1	
a	300 35	Hydraulikzylinder	1	bis Schlepper-Nr. 4809 534
b	356 23	Düse	1	bis Schlepper-Nr. 4809 534
17	207 90	Federstecker 4 x 64	1	
18	517 56	Hydraulikschlauch	1	
19	014 53	Splint 4 x 32	1	
20	520 08	Hydraulikstecker	1	
21	506 11	Staubkappe B 2	1	

Tafel 1841 Zusatzhydraulik

(Artikel-Nr. 4839511)

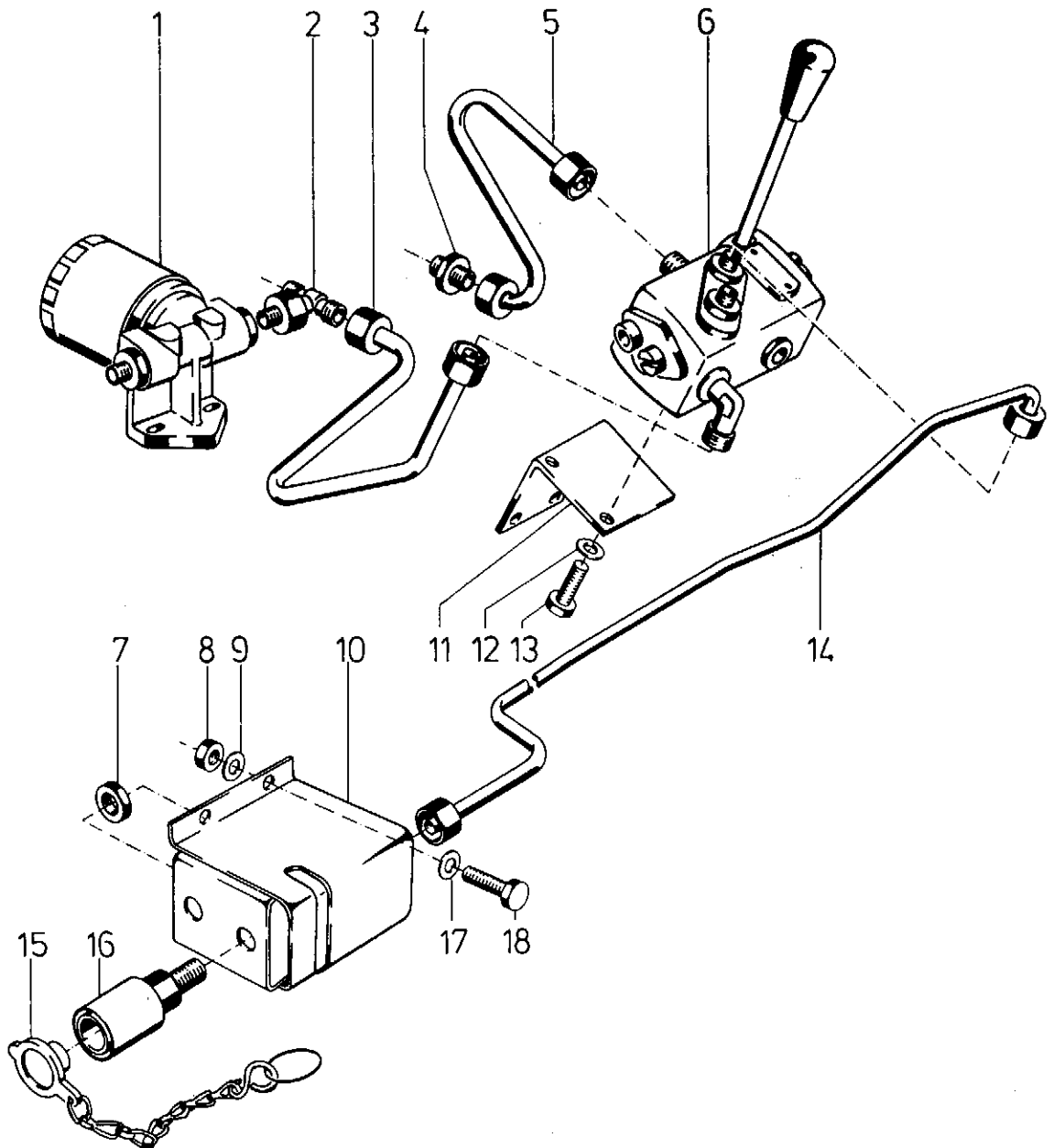


Bild	Teil-Nr.	Benennung	Stück	Bemerkungen
1	527 06	Filterschraubpatrone	1	Wegwerffilter
a	527 05	Ölfilterkopf	1	
2	393 78	T-Verschraubung	1	
3	575 02	Druckrohr vo	1	
4	393 75	Einschraubstutzen	1	
5	575 06	Druckrohr	1	
6	567 84	Hydraulikventil (1-fach)	1	
a	521 51	Einschraubwinkel	1	
b	445 33	Einschraubstutzen	2	
7	006 38	Sechskantmutter BM 14 × 1,5	1	
8	005 92	Sechskantmutter M5	4	
9	494 05	Zahnscheibe A5	4	
10	575 01	Hydrauliksteckdosenkasten	1	
11	575 00	Träger	1	
12	494 08	Zahnscheibe A8	6	
13	001 50	Sechskantschraube M8 × 12	4	
a	005 95	Sechskantmutter M8	2	
14	575 04	Druckrohr (aussen)	1	
a	575 05	Druckrohr (innen)	1	
15	506 18	Staubstecker B2	2	
16	504 21	Hydrauliksteckdose	2	
17	494 05	Zahnscheibe A5	4	
18	003 25	Linsenschraube M5 × 10	4	

Tafel 1244 Front- und Triebrad

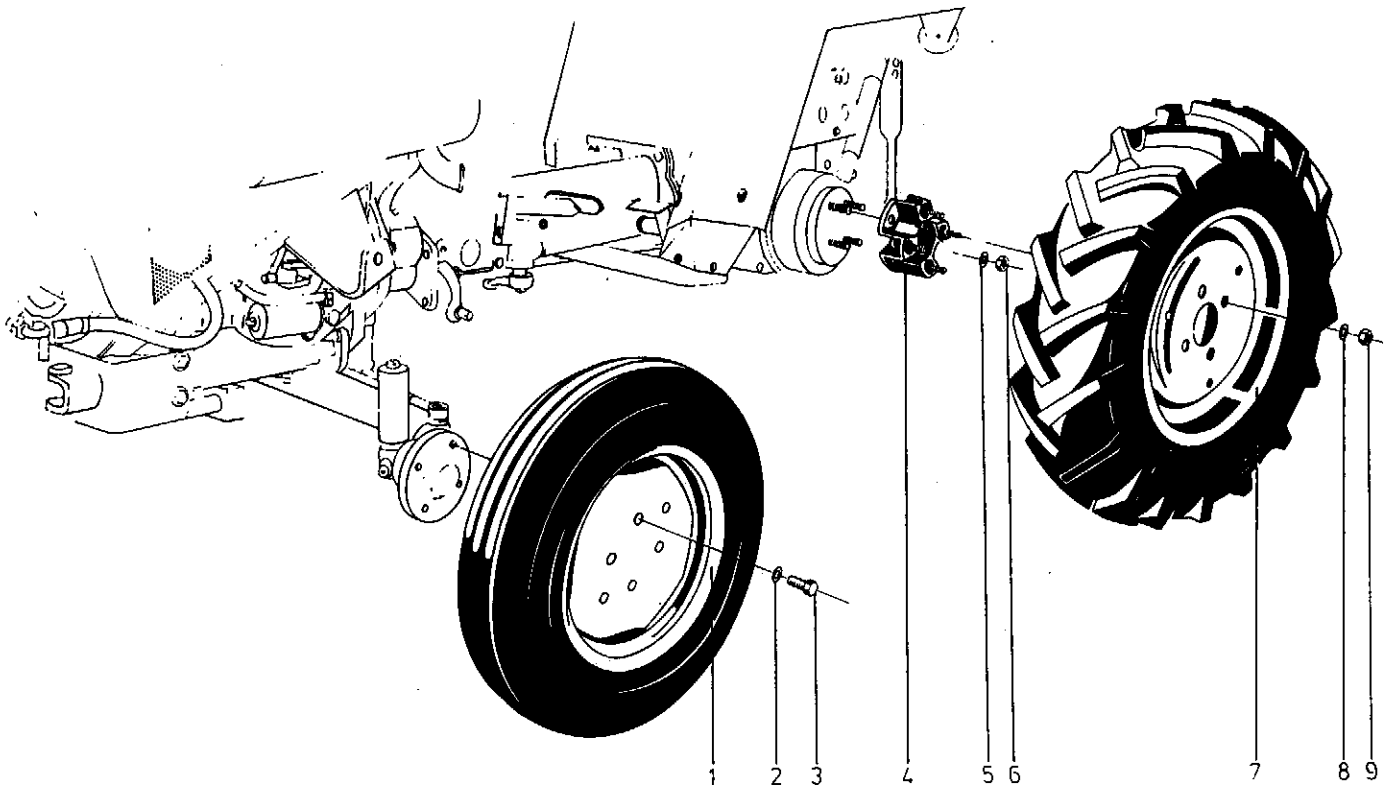


Bild	Teil-Nr.	Benennung	Stück	Bemerkungen
1	532 16	Scheibenrad 4,00 B x 12	2	
a	330 23	Schlauchlosventil	2	
b	531 56	Reifen (schlauchlos) 155 SR 12	2	Kommunal
c	531 57	Reifen (schlauchlos) 5,50 - 12 AS 4 PR	2	Landwirtschaft
2	269 95	Federring C 12,5	8	
3	288 21	Sechskantschraube M 12 x 1,5 x 30	8	
4	456 13	Zwischenflansch vo (75 mm)	2	Kommunal
a	456 11	Zwischenflansch vo (46 mm)	2	Kommunal
b	159 78	Stiftschraube M 16 x 1,5 x 35	8	Kommunal
5	015 12	Federring C 16,5	8	Kommunal
6	264 80	Sechskantmutter M 16 x 1,5	8	Kommunal
7	506 37	Scheibenrad 5,50 F x 16	2	Landwirtschaft
a	292 48	Schlauch 7,50 - 16	2	Landwirtschaft
b	129 77	Reifen 7,50 - 16 AS 4 PR	2	Landwirtschaft
c	543 14	Scheibenrad 9,00 x 15,3	2	Kommunal
d	571 35	Felgenstopfen	2	Kommunal
e	512 69	Sechskant-Flachbundmutter	2	Kommunal
f	542 78	Schlauch 10,0/75 - 15,3	2	Kommunal
g	542 77	Reifen 10,0/75 - 15,3 8 PR	2	Kommunal
8	015 12	Federring C 16,5	8	
9	264 80	Sechskantmutter M 16 x 1,5	8	
a	552 16	Mutterkappe	8	

Tafel 1781 Werkzeug

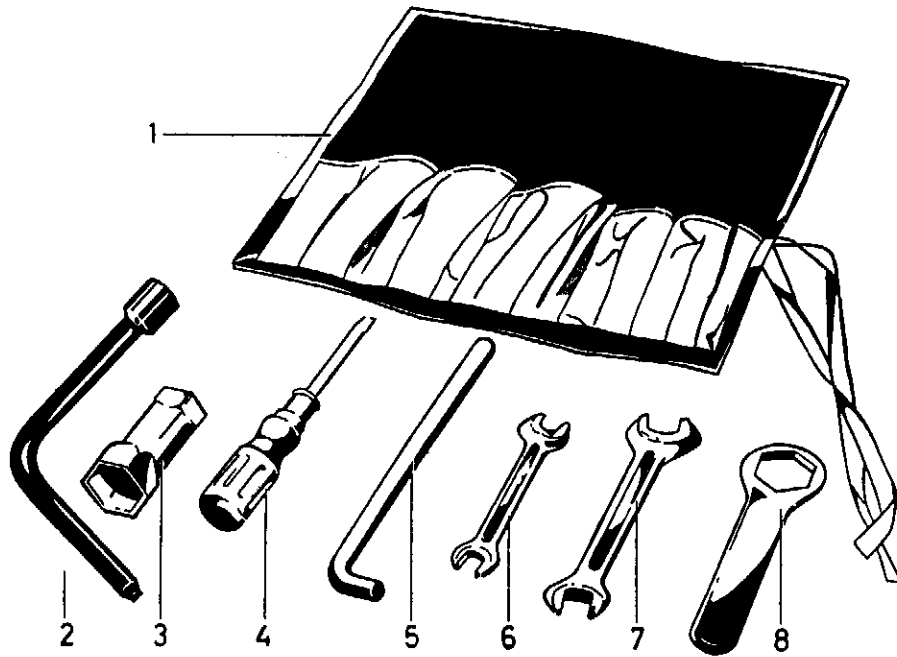


Bild	Teil-Nr.	Benennung	Stück	Bemerkungen
	490 00	Werkzeugsatz kpl.	1	
1	044 27	Werkzeugtasche	1	
2	479 50	Sechskantdoppelsteckschlüssel 19/24 × 105	1	
3	354 96	Sechskantdoppelsteckschlüssel 21 × 26 × 70	1	
4	025 26	Sechskantstiftschlüssel 8	1	
5	025 12	Drehstift 10 × 190	1	
6	175 10	Doppelmaulschlüssel 10 × 11	1	
7	172 17	Doppelmaulschlüssel 13 × 17	1	
8	493 41	Doppelmaulschlüssel 19 × 24	1	nicht im Werkzeugsatz kpl. enthalten

Anbauteile für Komfortkabine (Artikel-Nr. 4882311)

Teil-Nr.	Benennung	Stück	Bemerkungen
574 22	Gewindelaste	4	
574 38	Frontwand oben vo	1	
587 58	Deckel für Steckleiste	1	
003 38	Linsenschraube M 4 x 10	2	
494 04	Zahnscheibe A 4	2	
574 35	Motorhaube vo	1	
575 27	Lager für Haubenstützstange	1	
575 28	Lasche für Stützstange	1	
512 98	Haubenstützstange	1	
574 31	Kabinentragwinkel hinten links	1	
574 32	Kabinentragwinkel hinten rechts	1	
574 33	Kabinenträger vorn	2	
574 41	Fusskasten links	1	
574 42	Fusskasten rechts	1	
574 45	Frontwand unten	1	
574 43	Frontwand links	1	
574 44	Frontwand rechts	1	
574 48	Rückwand unten	1	
594 71	Platte	1	
575 30	Frontauskleidung Mitte	1	
575 21	Frontauskleidung links	1	
575 22	Frontauskleidung rechts	1	
575 20	Klammer	2	
618 73	Trittbrettmatte links	1	
618 74	Trittbrettmatte rechts	1	
532 77	Druckschalter	1	
224 53	Steckdose mit Deckel	2	2-polig
591 56	Leitungssatz Rundumkennschalter	1	
568 71	Gummiband für Sanitätskasten	1	
568 70	Haltewinkel für Sanitätskasten	1	
587 68	Schlauchtrichter DM 200 x 510	1	
4982 051	Komfortkabine A 24	1	{ Einzelteile für Komfortkabine siehe Ersatzteilliste Kabine A-24

Tafel 1663 Zusatzbeleuchtung für Komfortkabine

(Art. 4882931 – runde Scheinwerfer)

(Art. 6982931 – rechteckige Scheinwerfer)

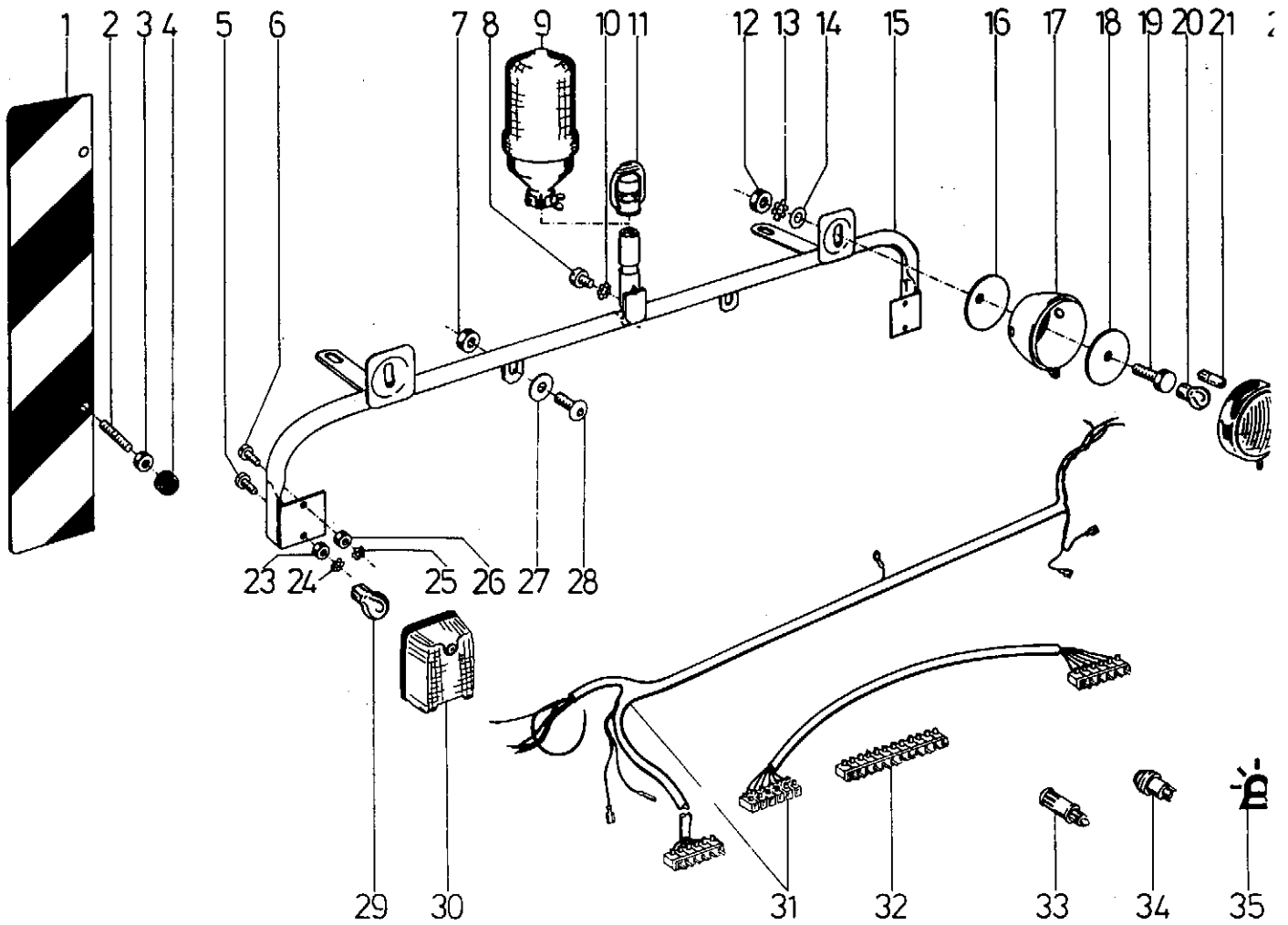
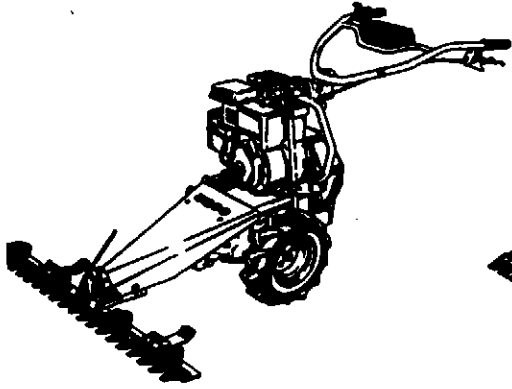
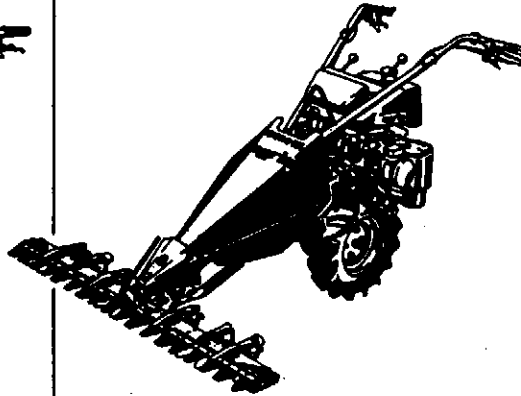


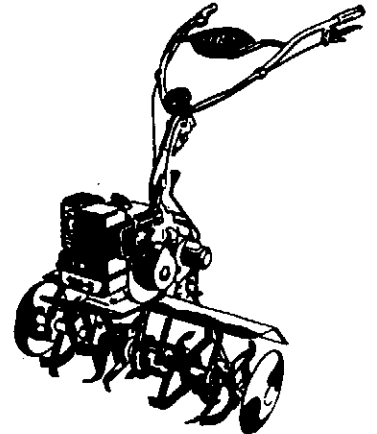
Bild	Teil-Nr.	Benennung	Stück	Bemerkungen
1	569 10	Warntafel rechts	1	
a	569 09	Warntafel links	1	
2	004 36	Stiftschraube M 8 x 25	4	
3	005 95	Sechskantmutter M 8	4	
4	552 08	Mutterkappe 8	4	
5	003 26	Linsenschraube M 5 x 16	2	
6	003 21	Linsenschraube M 5 x 20	2	
7	281 08	Sicherungsmutter M 8	2	
8	003 25	Linsenschraube M 5 x 10	1	
9	568 90	Rundumkennleuchte	1	
10	494 05	Zahnscheibe A 5	5	
11	601 45	Gummistopfen	1	
12	006 65	Sicherungsmutter M 8	2	
13	494 08	Zahnscheibe A 8	2	
14	191 63	Kegelscheibe	2	runde Scheinwerfer
15	591 17	Dachleuchenträger	1	runde Scheinwerfer
a	619 37	Dachleuchenträger	1	rechteckige Scheinwerfer
16	191 10	Formscheibe	2	runde Scheinwerfer
17	216 58	Scheinwerfergehäuse	2	runde Scheinwerfer
a	619 41	Scheinwerfergehäuse	2	rechteckige Scheinwerfer
b	231 75	Blechmutter	4	rechteckige Scheinwerfer
c	268 77	Linsenblechschraube 4,8 x 13	4	rechteckige Scheinwerfer
18	347 25	Scheibe 9 x 73 x 2,5	2	runde Scheinwerfer
19	000 49	Sechskantschraube M 8 x 35	2	
20	227 25	Glühlampe 12 V 15 W	2	
21	227 24	Glühlampe 12 V 4 W	2	
22	249 97	Scheinwerfereinsatz	2	runde Ausführung
a	619 40	Scheinwerfer	2	rechteckige Ausführung
b	518 61	Kabeltülle	2	rechteckige Scheinwerfer
c	188 68	Rohrschelle 12 x 12 x 1	1	rechteckige Scheinwerfer
23	005 92	Sechskantmutter M 5	4	
24				siehe Bild 10
25				siehe Bild 10
26				siehe Bild 23
27	514 08	Scheibe 8,3 x 22 x 3	2	
28	003 16	Linseninnensechskantschraube M 8 x 20	2	
29	450 98	Glühlampe 12 V 21 W	2	
30	500 43	Blinkleuchte	2	
31	591 50	Leitungssatz Dachleuchten	1	runde Scheinwerfer
a	620 94	Leitungssatz Frontleuchten	1	rechteckige Scheinwerfer
b	484 89	Kabelhalter	4	rechteckige Scheinwerfer
c	224 53	Steckdose mit Deckel (2polig)	1	rechteckige Scheinwerfer
32	519 24	Steckleiste (12polig)	1	
33	029 22	Stecker (2polig)	1	
34	532 77	Druckschalter	1	
35	594 80	Schild	1	



Wiesenmäher



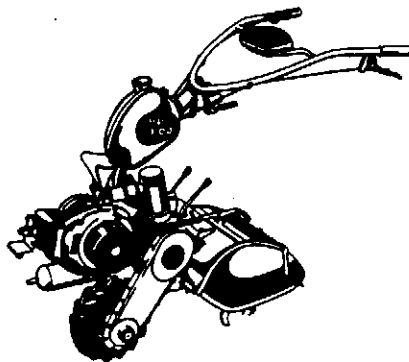
Kommunalmäher



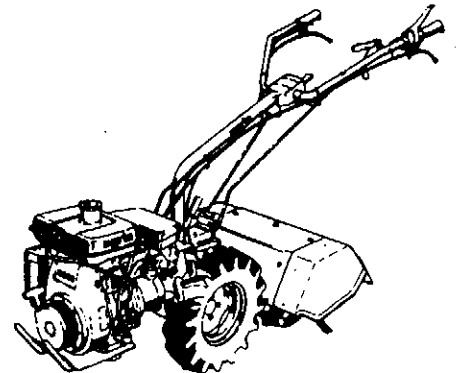
Mehrweckhacken



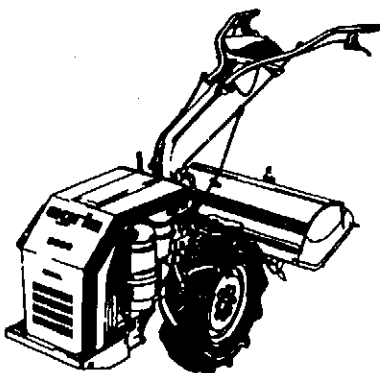
Kombigeräte



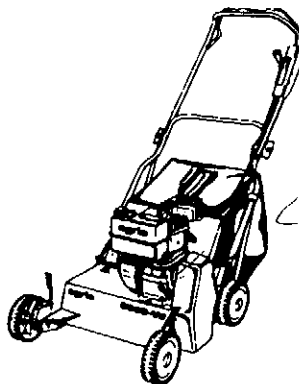
Einradhacken



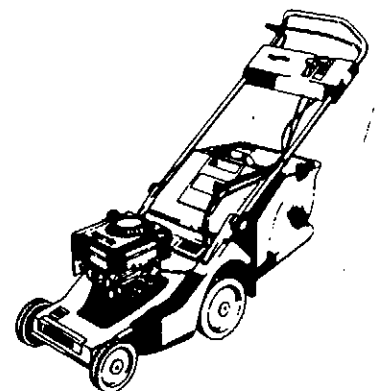
Freizeit-Einachser



Profi-Einachser



Vertikutierer



Rasenmäher

AGRIA - Qualität aus Tradition